

Акционерное общество "Альбатрос"

Утвержден
УНКР.400751.001 РЭС-ЛУ

ОКП 42 1492

ПОПЛАВКИ

Руководство по выбору

УНКР.400751.001 РЭС

СОДЕРЖАНИЕ

ВВЕДЕНИЕ.....	2
1 НАЗНАЧЕНИЕ.....	3
2 ТЕХНИЧЕСКИЕ ДАННЫЕ ПОПЛАВКОВ	3
3 ТЕХНИЧЕСКИЕ ДАННЫЕ ГРУЗОВ	5
4 ОПРЕДЕЛЕНИЕ ОБЪЕМНОЙ ПЛОТНОСТИ ПОПЛАВКОВ	5
5 ПОДГРУЗКА ПОПЛАВКОВ	5

ПРИЛОЖЕНИЯ

А Габаритные размеры поплавков	7
Б Габаритные размеры грузов	36
ССЫЛОЧНЫЕ НОРМАТИВНЫЕ ДОКУМЕНТЫ	40

ВВЕДЕНИЕ

Настоящий документ содержит сведения, необходимые для выбора поплавков и грузов, и предназначен для ознакомления заказчика с перечнем поплавков и грузов, выпускаемых Компанией и устанавливаемых на датчики и уровнемеры, выпускаемые АО «Альбатрос».

Документ содержит сведения о типах, формах, назначении и материалах поплавков и грузов.

Настоящий документ так же содержит короткую методику для определения объемной плотности поплавков и проведения подгрузки поплавков.

В связи с постоянно проводимыми работами по совершенствованию конструкции, а также из-за разброса допусков на исходные материалы допускаются незначительные отличия параметров, не ухудшающие характеристик поплавков. В содержание данного документа могут быть внесены изменения без предварительного уведомления.

Материал, представленный в настоящем документе, можно копировать и распространять при соблюдении следующих условий:

- весь текст должен быть скопирован целиком, без каких бы то ни было изменений и сокращений;
- все копии должны содержать ссылку на авторские права АО «Альбатрос»;
- настоящий материал нельзя распространять в коммерческих целях (с целью извлечения прибыли).

© 2016...2021 АО «Альбатрос». Все права защищены.

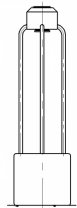
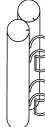




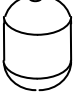
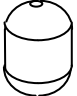
1 НАЗНАЧЕНИЕ

1.1 Поплавки предназначены для установки на уровнемеры и датчики и участвуют в процессе определения уровня жидких продуктов в емкостях технологических и товарных парков.

Грузы предназначены для выпрямления гибких чувствительных элементов уровнемеров и датчиков.

1.2 Типы поплавков, назначение и материал указаны в таблице 1.

Таблица 1

Тип поплавка	Форма поплавка	Назначение	Материал
I измерение малых уровней		высокоточное измерение уровня светлого нефтепродукта и уровня раздела сред вода-нефтепродукт ниже физического конца датчика с гибким чувствительным элементом и толщины слоя нефтепродукта	сферопластик, нержавеющая сталь, титан
I боковой		измерение уровня, малый проходной диаметр ДУ50	титан
I плоский цилиндр		высокоточное измерение уровня чистых нефтепродуктов	сферопластик, титан
I Ø130x398 вынесенная магнитная система		высокоточное измерение уровня светлых нефтепродуктов	сферопластик, нержавеющая сталь
I Ø80x201 вынесенная магнитная система		измерение уровня раздела сред	сферопластик, нержавеющая сталь
II полая сфера		измерение уровня	нержавеющая сталь
IV овоид		измерение уровня	нержавеющая сталь, титан
III, V овоид		измерение уровня раздела сред	нержавеющая сталь, титан

2 ТЕХНИЧЕСКИЕ ДАННЫЕ ПОПЛАВКОВ

2.1 Тип поплавка уровнемеров и датчиков определяется при заказе требуемыми условиями эксплуатации, диаметром проходного сечения установочного фланца, требуемыми метрологическими и другими характеристиками. Характеристики поплавков приведены в сводной таблице 2.

2.2 Условия эксплуатации поплавков определяются следующими параметрами:

- рабочее наружное давление см. таблицу 2;

- температура:

1) для поплавков обычного исполнения диапазон рабочей температуры составляет от минус 45 до +65 °С;

2) для поплавков термостойкого исполнения диапазон рабочей температуры составляет от минус 45 до +120 °С.

- плотности поплавков приведены в таблице 2.

2.3 Стойкость поплавков к агрессивным средам ограничена применяемыми материалами, контактирующими с контролируемой средой: сферопластик марки ЭДС-7АП по ТУ 6-05-221-652-82, нержавеющая сталь 12X18H10T по ГОСТ 5632 и титан по ГОСТ 19807.

2.4 Плотность поплавка типа III для измерения уровня раздела сред должна быть близкой к среднему арифметическому плотностей, контролируемых сред.

2.5 Параметр "Высота магнита в поплавке" определяется согласно рисунку 1 и указан для каждого типа поплавков в таблице 2.

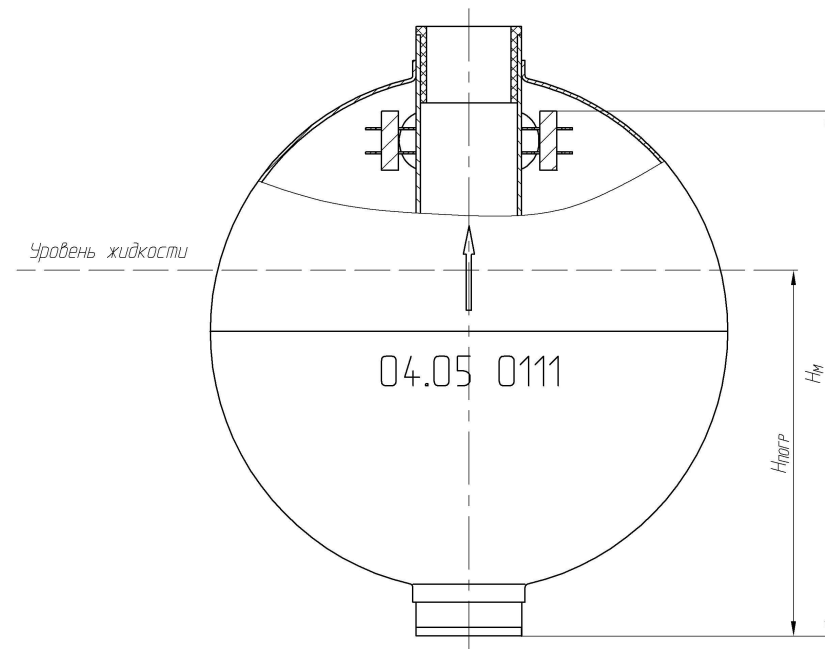


Рисунок 1 - Определение высоты магнита в поплавке (H_M) и глубины погружения поплавка ($H_{погр}$)

Таблица 2 - Сводная таблица поплавков

Тип	Обозначение	Габаритные размеры, мм	Масса, кг max	Объемная плотность, кг/м ³	Рабочее наружное давление, МПа, не более	Высота магнита в поплавке, Н _м , мм	Возможность термостойкого исполнения	Установочный диаметр для поплавка, мм	Чувствительный элемент датчика	Материал	Рис.	Примечание
I	УНКР.305446.014	Ø140x42	0,250	420 ± 20	2	37,0	+	17...20	Ж, Г	сферопластик марки ЭДС-7АП	A.1	полый
	УНКР.305446.028	Ø120x104	0,600	540 ± 40	16	97,0	+	20	Ж, Г		A.2	
	УНКР.305446.035	Ø180x104	1,290	520 ± 40	16	97,0	-	20	Ж, Г		A.3	
	УНКР.305446.036	Ø400x54	3,150	500 ± 40	16	47,0	-	20	Ж, Г		A.4	
	УНКР.305446.039	Ø130x42	0,210	400 ± 20	2	37,0	-	17...20	Ж, Г		A.5	полый
	УНКР.305446.041	Ø86x144	0,374	505 max	3	137,0	+	20	Ж, Г		A.6	полый
	УНКР.305446.042	Ø140x124	0,800	450 max	2	116,0	-	20	Ж, Г		A.7	полый
	УНКР.305446.050	Ø130x62	0,210	470 max	2	49,0	-	19...20	Ж, Г, 6		A.8	полый
	УНКР.305446.057	Ø60x154	0,218	600 ± 40	16	147,0	+	20	Ж, Г		A.9	хитер-третер
	УНКР.305446.062	Ø80x201	0,202	640 ± 30 (с увеличением до 1200)	2	187,0	-	20,8...25	Ж, Г, Д, 6	сферопластик марки ЭДС-7АП, 12X18Н10Т	A.10	полый, вынесенная магнитная система
	УНКР.305446.064	Ø130x398	0,280	560 ± 30 (погружаемая часть)	2	384,0	-	20,8...25	Ж, Г, Д, 6		A.11	
	УНКР.305446.067	Ø120x333	0,350	715 ± 30 (с увеличением до 1300)	2	319,0	+	15...18,5	Ж, Г	сферопластик марки ЭДС-7АП, титан	A.12	полый, вынесенная магнитная система
	УНКР.305446.069	Ø130x531,1	0,305	625 ± 30 (погружаемая часть)	2	517,0	+	15...19,5	Ж, Г		A.13	
	УНКР.305446.071	Ø280x217	0,786	680 ± 30 (с увеличением до 1400)	2	203,0	+	15...18,5	Ж, Г		A.14	
	УНКР.305446.073	Ø300x413,1	0,370	630 ± 30 (погружаемая часть)	2	399,0	+	15...19,5	Ж, Г		A.15	
	УНКР.305446.086	Ø120x46	0,168	460 ± 40	0,2	32,0	+	17...23	Ж, Г, Д	титан ВТ1-0	A.16	полый
	УНКР.305446.110	Ø45x151	0,122	590...1131	2	14,0; 12,7	+	15...20	Ж, Г, Д	титан ВТ1-0	A.17	полый
II	УНКР.305446.009	Ø122,6x144	0,430	440 ± 40	3	124,0	+	16,5... 23	Ж, Г, Д	12X18Н10Т	A.18	полый
	УНКР.305446.080	Ø123,5x144	0,280	289 ± 40	2	124,0	+	16,5... 23	Ж, Г, Д	титан ВТ1-0	A.19	полый
III	УНКР.305446.008	Ø122,6x251	2,390	866...1056	3	64,0	+	16,5...23	Ж, Г, Д	12X18Н10Т	A.20	полый
	УНКР.305446.078	Ø123,5x251	2,230	455...1065	2	64,0	+	17...23	Ж, Г, Д	титан ВТ1-0	A.21	полый
IV	УНКР.305446.012	Ø86,6x144	0,310	583 ± 50	3	124,0	+	16,5...23	Ж, Г, Д	12X18Н10Т	A.22	полый
	УНКР.305446.082	Ø87,5x144	0,210	369 ± 50	2	124,0	+	17...23	Ж, Г, Д	титан ВТ1-0	A.23	полый
	УНКР.305446.088	Ø86,6x575	1,950	не менее 4000	3	487,0	+	19,5...23	Ж, Г, Д	12X18Н10Т	A.24	полый
	УНКР.305446.105	Ø87,5x140	0,212	400 ± 20	4	119,0	+	23	Ж, Г, Д	титан ВТ1-0	A.25	полый
V	УНКР.305446.021	Ø86,6x322	1,190	844...1064	3	64,0	+	16,5...23	Ж, Г, Д	12X18Н10Т	A.26	полый
	УНКР.305446.076	Ø86,6x1200	4,500	720...1070	3	64,0	+	16,5...23	Ж, Г, Д	12X18Н10Т	A.27	полый
	УНКР.305446.084	Ø87,5x322	1,530	522...1062	2	64,0	+	17...23	Ж, Г, Д	титан ВТ1-0	A.28	полый
IV,V	УНКР.305446.109	Ø86,6x140	2,608	440...4420	9	34,0; 119,0	+	19	Ж	титан ВТ1-0	A.29	полый

Примечания

1 Увеличение плотности поплавков типа III и V достигается путем добавления балласта через технологическое отверстие в корпусе поплавков.

2 Габаритные размеры и высота магнита в поплавках обычного и термостойкого исполнений одинаковые. На поплавках термостойкого исполнения на боковой поверхности поплавка (кроме поплавков УНКР.305446.109 и УНКР.305446.110) нанесено обозначение "Т". В поплавках УНКР.305446.067/069/071/073 буква "Т" нанесена на боковой поверхности магнитной шайбы. На рисунках А12...А16, А19... А23, А26... А28 термостойкое исполнение поплавка не показано.

3 Условное обозначение чувствительного элемента датчиков: "Ж" – жесткий; "Г" – гибкий; "Д" - с каналом давления; "6" – чувствительный элемент датчика ДУУ6.

2.6 Величина погружения поплавка $H_{\text{ПОГР}}$, м (см. рисунок 1), изменяется в зависимости от плотности заказанного поплавка и плотности сред, на границе которых он располагается, и для поплавка типа I вычисляется по формуле:

$$H_{\text{ПОГР}} = V_0(\rho_3 - \rho_1)/(S_0(\rho_2 - \rho_1)), \quad (1)$$

где V_0 - объем поплавка (определяется под конкретный продукт), м^3 ;
 S_0 - площадь сечения погруженной части поплавка, м^2 ;
 ρ_3 - плотность поплавка, определяемая заказом, от 380 до 580 $\text{кг}/\text{м}^3$;
 ρ_1 - плотность среды выше уровня плавучести (принимается равной нулю для измерения уровня жидкости), $\text{кг}/\text{м}^3$;
 ρ_2 - плотность среды ниже уровня плавучести, $\text{кг}/\text{м}^3$.

При выборе параметров поплавка типа I следует исходить из размеров установочных фланцев. При этом для обеспечения максимальной точности измерения уровня при изменении плотности продукта рекомендуется подбирать минимальную ρ_0 и максимальную S_0 (только для чистых продуктов).

2.7 Внешний вид, габаритные размеры и технические характеристики поплавков приведены в приложении А.

2.8 При использовании поплавков из сферопластика во взрывоопасных зонах запрещается создание условий, способствующих образованию статического заряда (протирка, обдув сухим воздухом и т.п.).

3 ТЕХНИЧЕСКИЕ ДАННЫЕ ГРУЗОВ

3.1 Грузы изготовлены из нержавеющей стали 12Х18Н10Т по ГОСТ 5632 и углеродистой стали Ст3 (СтЗсп) по ГОСТ 535.

3.2 Внешний вид, габаритные размеры и диаметр установочного отверстия грузов приведены в сводной таблице 3 и в приложении Б.

Таблица 3 - Сводная таблица грузов

Обозначение	Габаритные размеры, мм	Установочный диаметр для груза, мм	Масса, кг	Материал	Рис.
УНКР.304335.005	Ø65x205	13,2...21	4,08	СтЗсп	Б.1
УНКР.304335.006	Ø120x81	13,2...21	4,10		Б.2
УНКР.713141.012	Ø120x56	17	5,00	СтЗсп	Б.3
УНКР.713141.012-01		21	4,95		
УНКР.713141.012-02		17	5,00	12Х18Н10Т	
УНКР.713141.012-03		21	4,95		
УНКР.713141.015	Ø50x150	16	2,00	Ст3	Б.4
УНКР.713141.015-01		21	1,87		
УНКР.713141.032	Ø86x100	21	4,20	СтЗсп	Б.5
УНКР.713141.032-01		17	4,30		
УНКР.713141.032-02		21	4,20	12Х18Н10Т	
УНКР.713141.032-03		17	4,30		
УНКР.713141.071	Ø45x280	21	2,67	12Х18Н10Т	Б.6

4 ОПРЕДЕЛЕНИЕ ОБЪЕМНОЙ ПЛОТНОСТИ ПОПЛАВКОВ

4.1 Для определения объемной плотности поплавков необходимы следующие приборы и инструменты:

- весы с диапазоном измерения до 15 кг, класса точности III ГОСТ 29329;
- емкость объемом не менее трех литров с пресной водой, габариты емкости должны соответствовать размеру поплавка и весов;
- ключ шестигранный S=5.

Определение объемной плотности поплавков выполняется в следующем порядке:

4.2 На весы устанавливается емкость с пресной водой.

4.3 Весы балансируются и обнуляются для компенсации массы емкости с водой.

4.4 Поплавок опускается в воду в правильном вертикальном положении, и определяется масса поплавка с точностью $\pm 0,001$ кг.

4.5 Для поплавков с объемной плотностью до 1000 $\text{кг}/\text{м}^3$ - к поплавку прикладывается усилие до полного его погружения вровень с поверхностью воды (кроме УНКР.305446.064, УНКР.305446.069 и УНКР.305446.073), и выполняется повторное взвешивание для определения массы вытесненной воды M_B .

Поплавки УНКР.305446.064, УНКР.305446.069 и УНКР.305446.073 под усилием погружаются только нижней цилиндрической частью вровень с поверхностью воды, и выполняется повторное взвешивание для определения массы вытесненной воды M_B .

4.6 Для поплавков с объемной плотностью более 1000 $\text{кг}/\text{м}^3$ - поплавок удерживается в полном погружении вровень с поверхностью воды и выполняется повторное взвешивание для определения массы вытесненной воды M_B .

4.7 Фактическая объемная плотность вычисляется по формуле

$$\rho_0 = M_0 \cdot \rho_B / M_B, \quad (2)$$

где ρ_0 - фактическая объемная плотность поплавка, $\text{кг}/\text{м}^3$;
 ρ_B - плотность воды, 1000 $\text{кг}/\text{м}^3$;
 M_0 - измеренная масса поплавка, кг;
 M_B - измеренная масса вытесненной воды, кг.

5 ПОДГРУЗКА ПОПЛАВКОВ

Подгрузка поплавка до заказной объемной плотности выполняется в следующем порядке:

5.1 На весы устанавливается емкость с пресной водой.

5.2 Весы балансируются и обнуляются для компенсации массы емкости с водой.

5.3 При необходимости предварительно поплавок подгружается до достижения объемной плотности близкой к заказной, но не более 1000 $\text{кг}/\text{м}^3$, для удобства работы с поплавком.

5.4 Поплавок опускается в воду в правильном вертикальном положении, и определяется масса поплавка с точностью $\pm 0,001$ кг,

5.5 К поплавку прикладывается усилие до полного его погружения вровень с поверхностью воды, и выполняется повторное взвешивание для определения массы вытесненной жидкости M_B .

5.6 Для достижения заказной плотности вычисляется необходимая масса поплавка по формуле

$$M_3 = M_B \cdot \rho_3 / \rho_B , \quad (3)$$

где ρ_3 - заказная объемная плотность поплавка, кг/м^3 ;

M_3 – масса заказного поплавка, кг.

5.7 Поплавок подгружается до величины равной M_3 , методом согласно КД:

- поплавки типа I (кроме поплавка УНКР.305446.110) подгружаются путем добавления шайб балластных;

- поплавки типа III и V подгружаются глицерином сырым ГОСТ 6823, либо жидкостью охлаждающей "Тосол А40М" ТУ 6-15-1701;

- поплавков УНКР.305446.110 и поплавков УНКР.305446.109 подгружаются дробью ЛОТ - 11 ГОСТ 7837.

5.8 Проверку полученной плотности выполнять согласно разделу 4.

Приложение А
(обязательное)
Габаритные размеры поплавков

Рис. 1

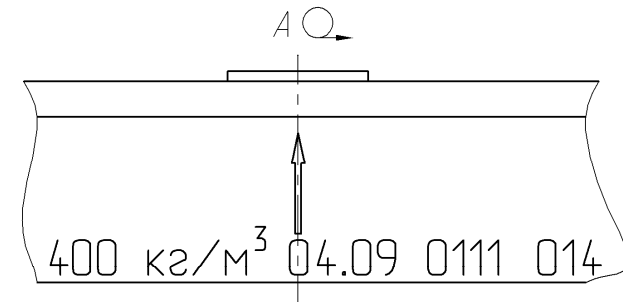
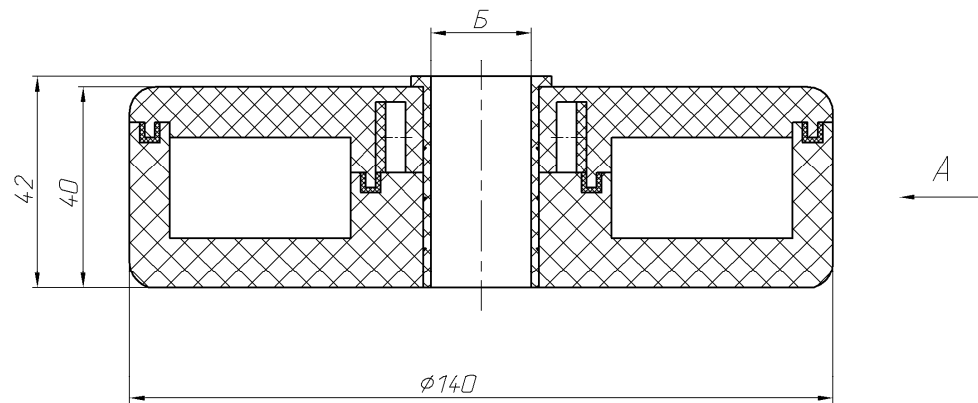
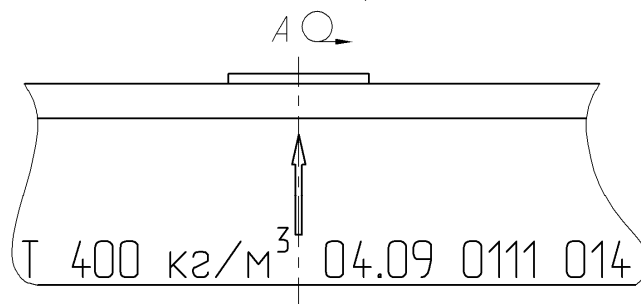


Рис. 2
Остальное см. рис. 1



Обозначение	Краткое обозначение	Б	Рис.
УНКР.305446.014	014	$\phi 20$	1
-01	014-01	$\phi 17$	1
-02	014-02	$\phi 20$	2
-03	014-03	$\phi 17$	2

Технические характеристики

1. Объем поплавка, м^3 0,0006.
2. Объемная плотность, $\text{кг}/\text{м}^3$ 420 ± 20 .
3. Рабочее наружное давление не более 2 МПа.

Рисунок А.1 - Габаритные размеры поплавка УНКР.305446.014

Продолжение приложения А

Рис. 1

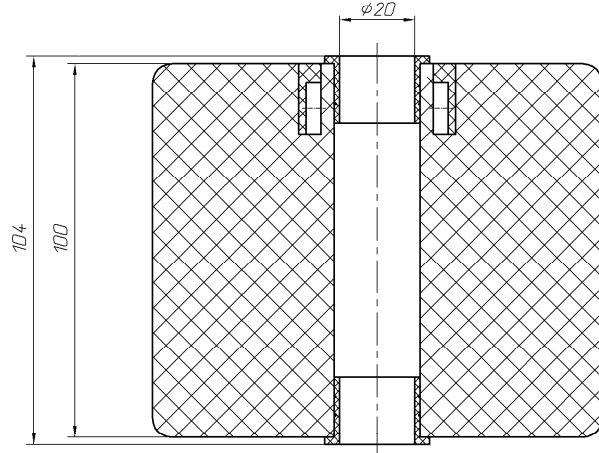
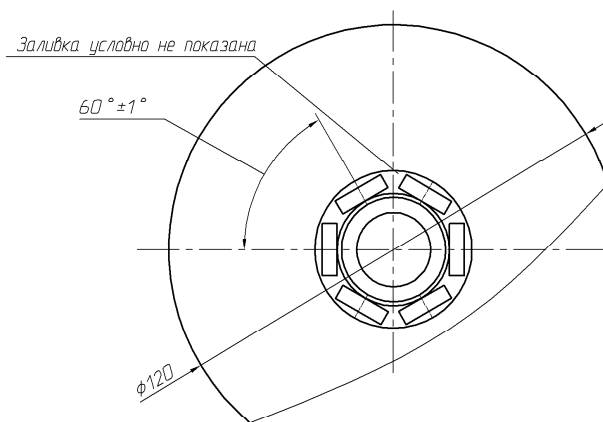
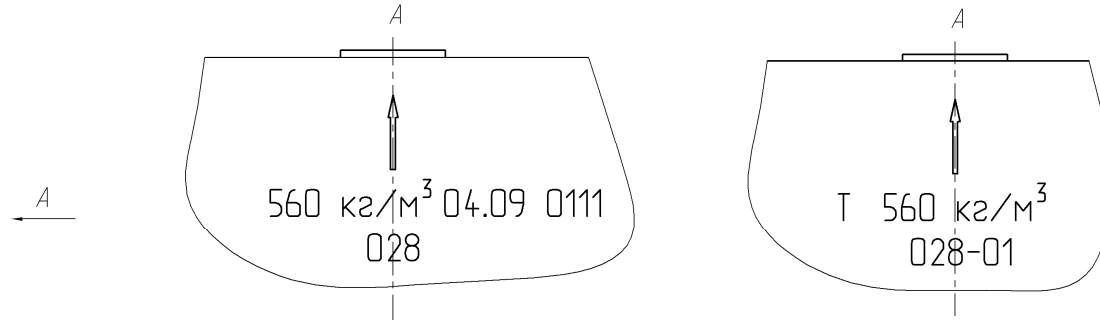


Рис. 2
Остальное см. рис. 1



Обозначение	Краткое обозначение	Рис.
УНКР.305446.028	028	1
-01	028-01	2

Технические характеристики

1. Объем поплавка, м³ 0,00109.
2. Объемная плотность, кг/м³ 540±40.
3. Рабочее наружное давление не более 16 МПа.

Рисунок А.2 – Габаритные размеры поплавка УНКР.305446.028

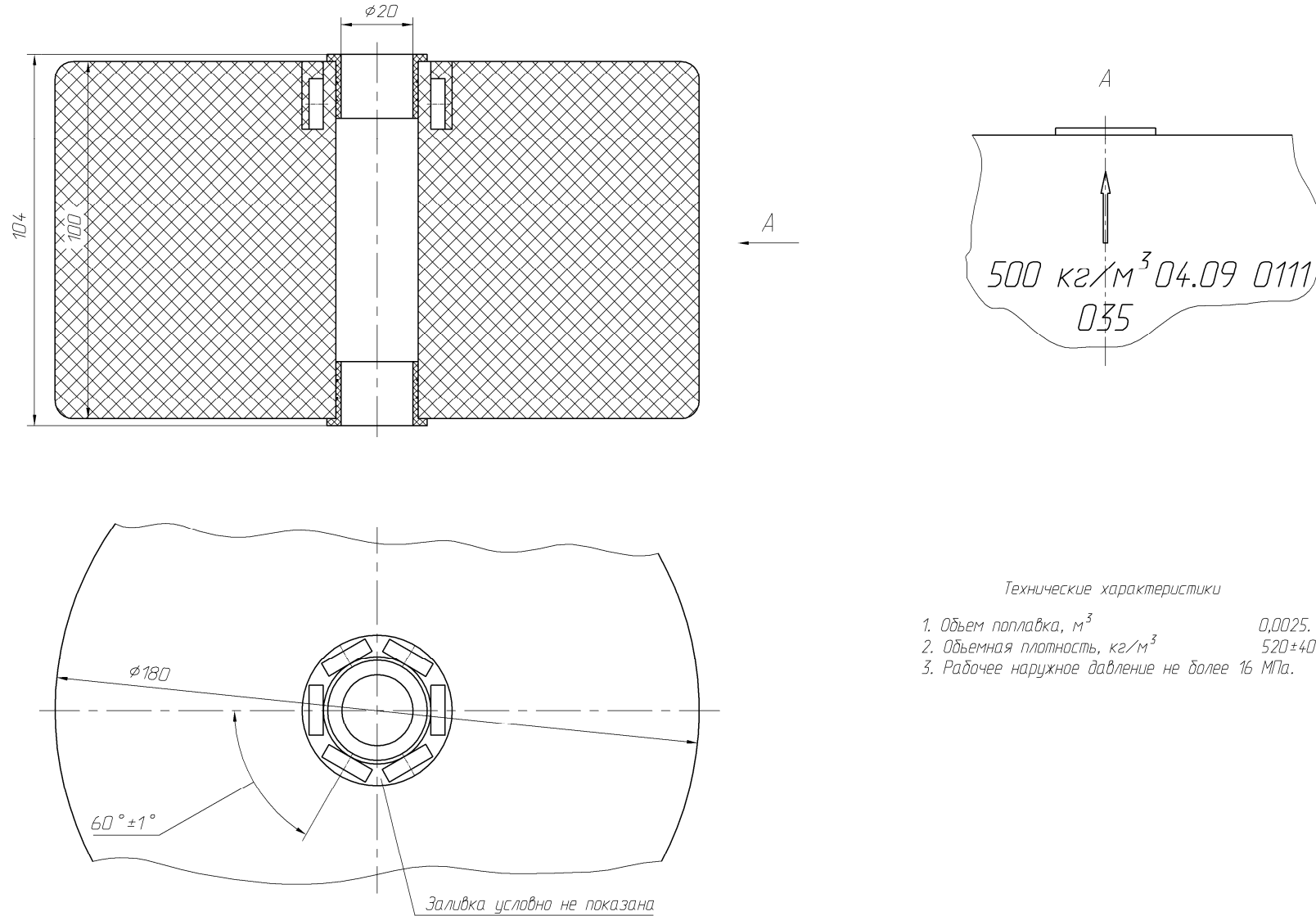


Рисунок А.3 - Габаритные размеры поплавка УНКР.305446.035

Продолжение приложения А

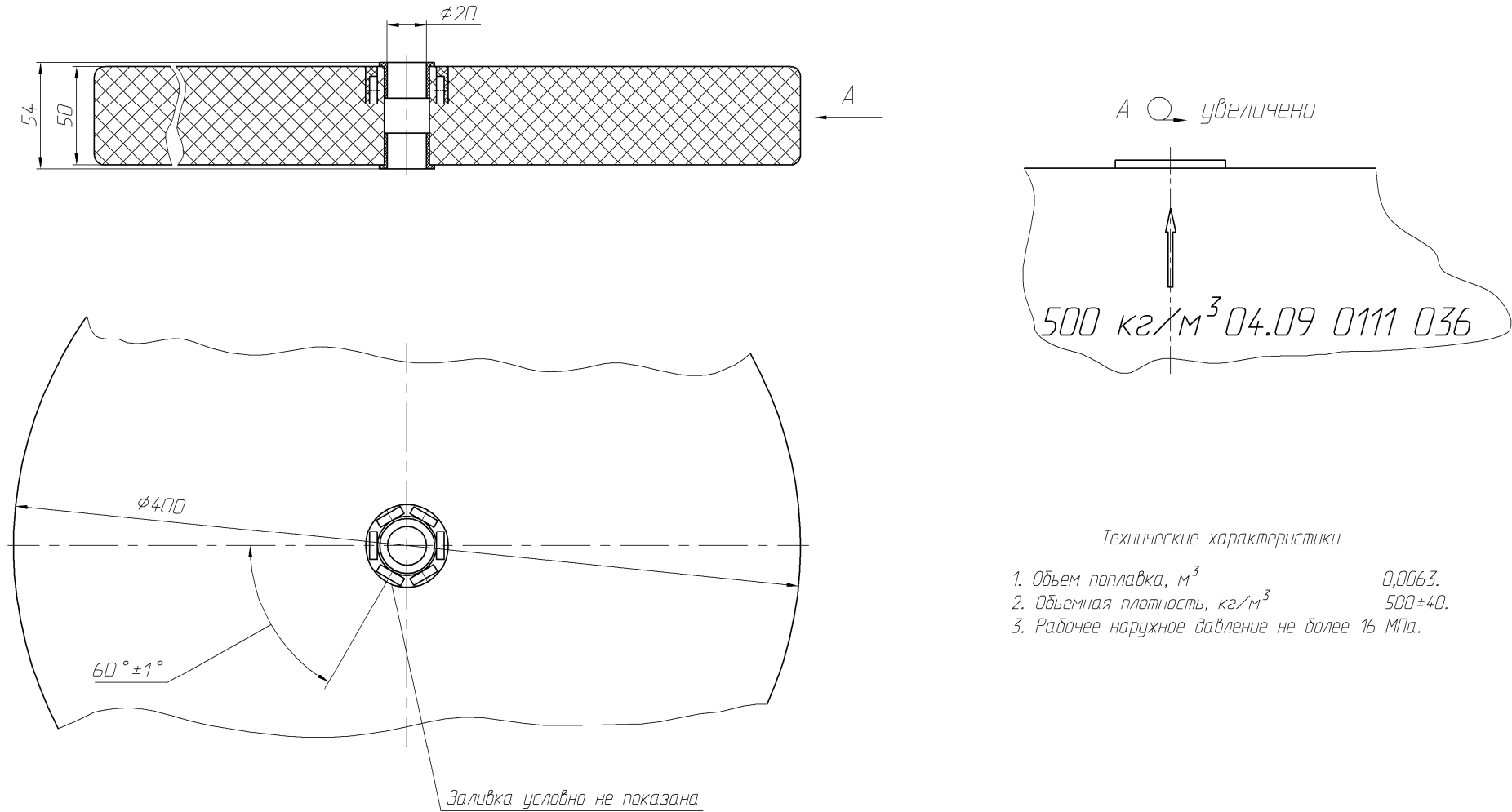
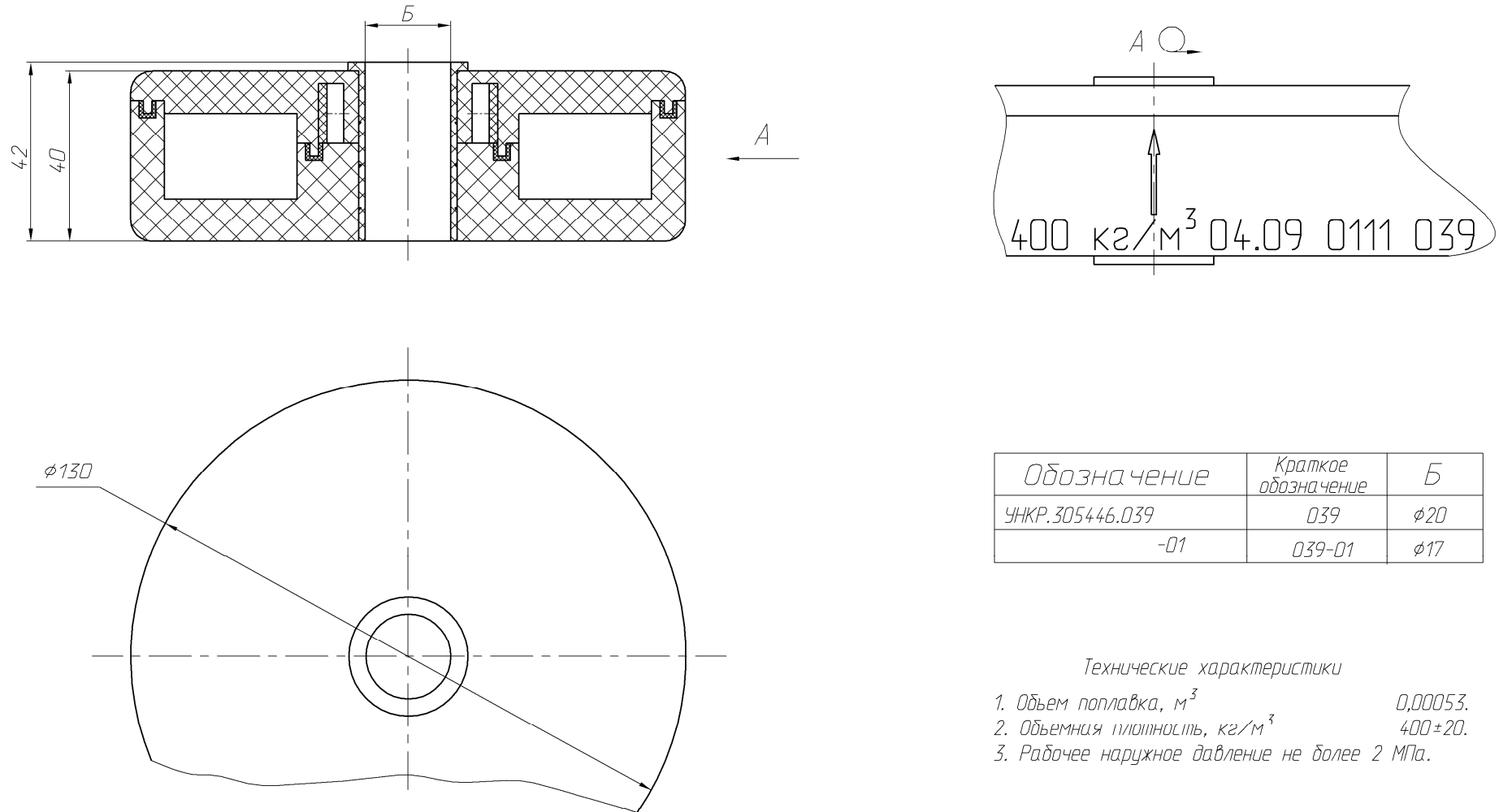


Рисунок А.4 - Габаритные размеры полавка УНКР.305446.036



Обозначение	Краткое обозначение	Б
УНКР.305446.039	039	φ20
-01	039-01	φ17

Технические характеристики

1. Объем полавка, м³ 0,00053.
2. Объемная плотность, кг/м³ 400±20.
3. Рабочее наружное давление не более 2 МПа.

Рисунок А.5 - Габаритные размеры полавка УНКР.305446.039

Рис. 1

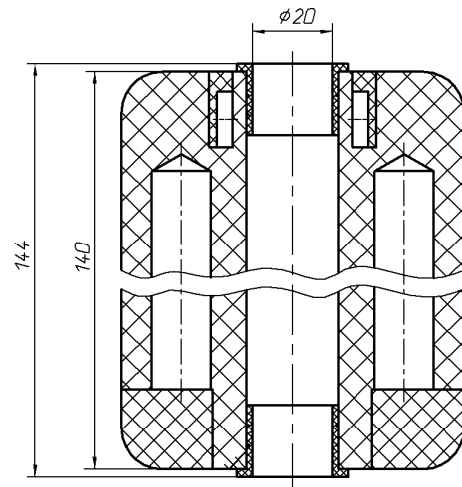
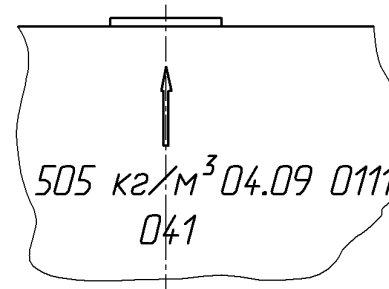


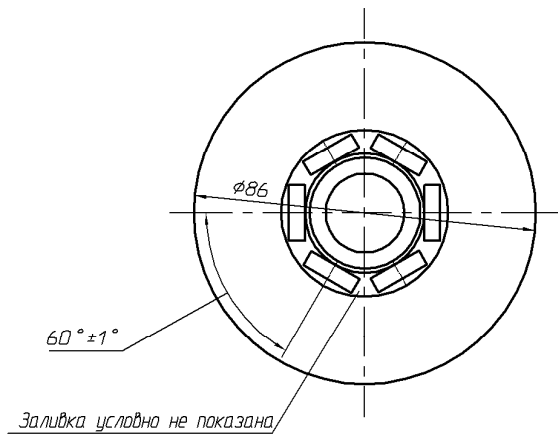
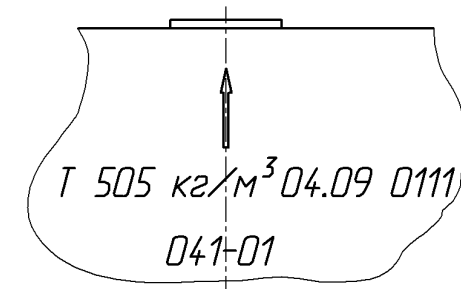
Рис. 2

Остальное см. рис. 1

А \rightarrow увеличено



А \rightarrow увеличено



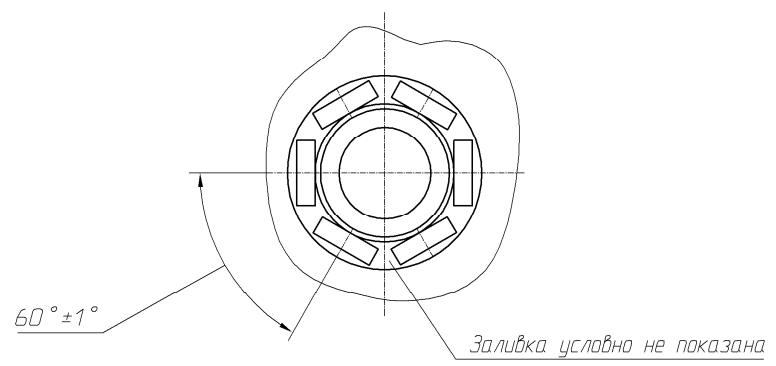
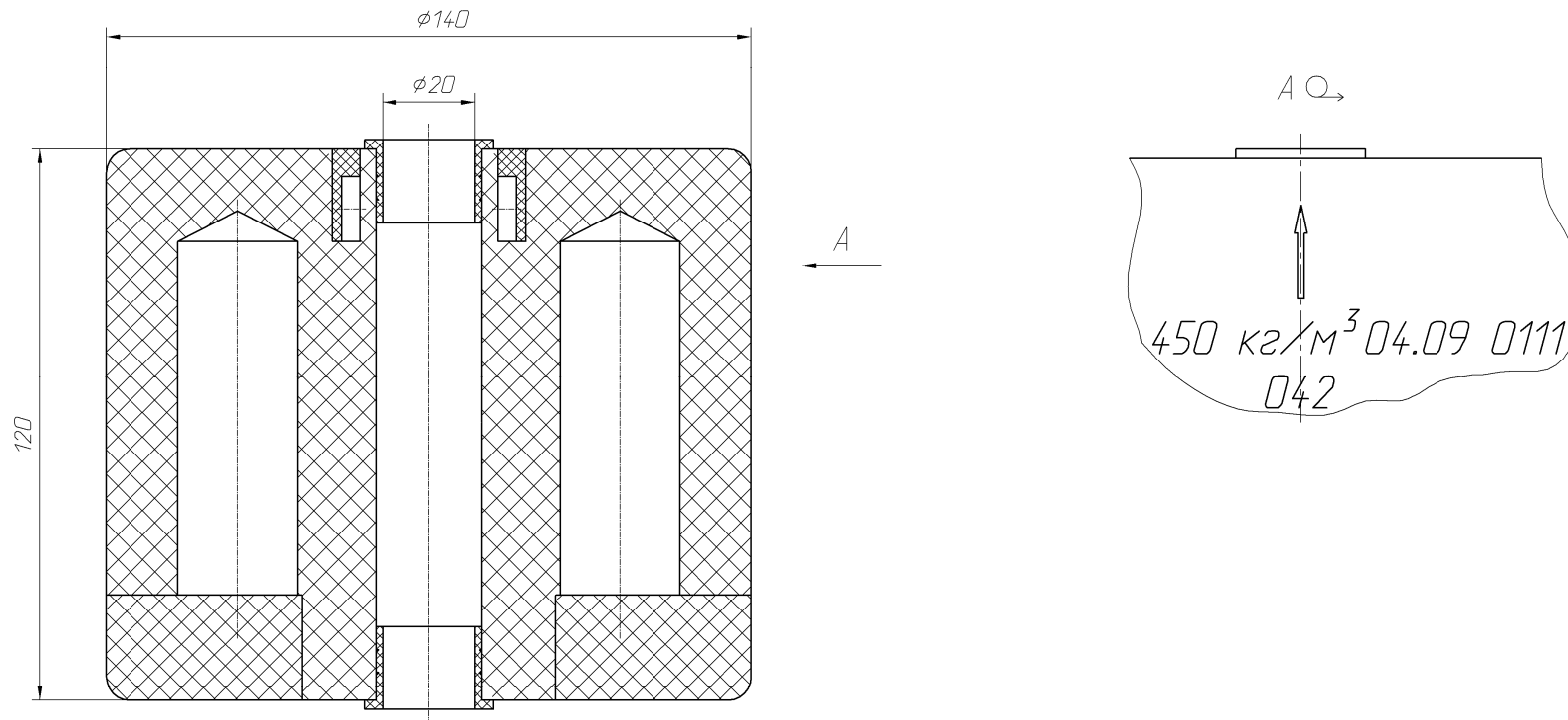
Обозначение	Краткое обозначение	Рис.
УНКР.305446.041	041	1
-01	041-01	2

Технические характеристики

1. Объем поплавка, м³ 0,000747
2. Объемная плотность, кг/м³ 505 max.
3. Рабочее наружное давление не более 3 МПа.

Рисунок А.6 - Габаритные размеры поплавка УНКР.305446.041

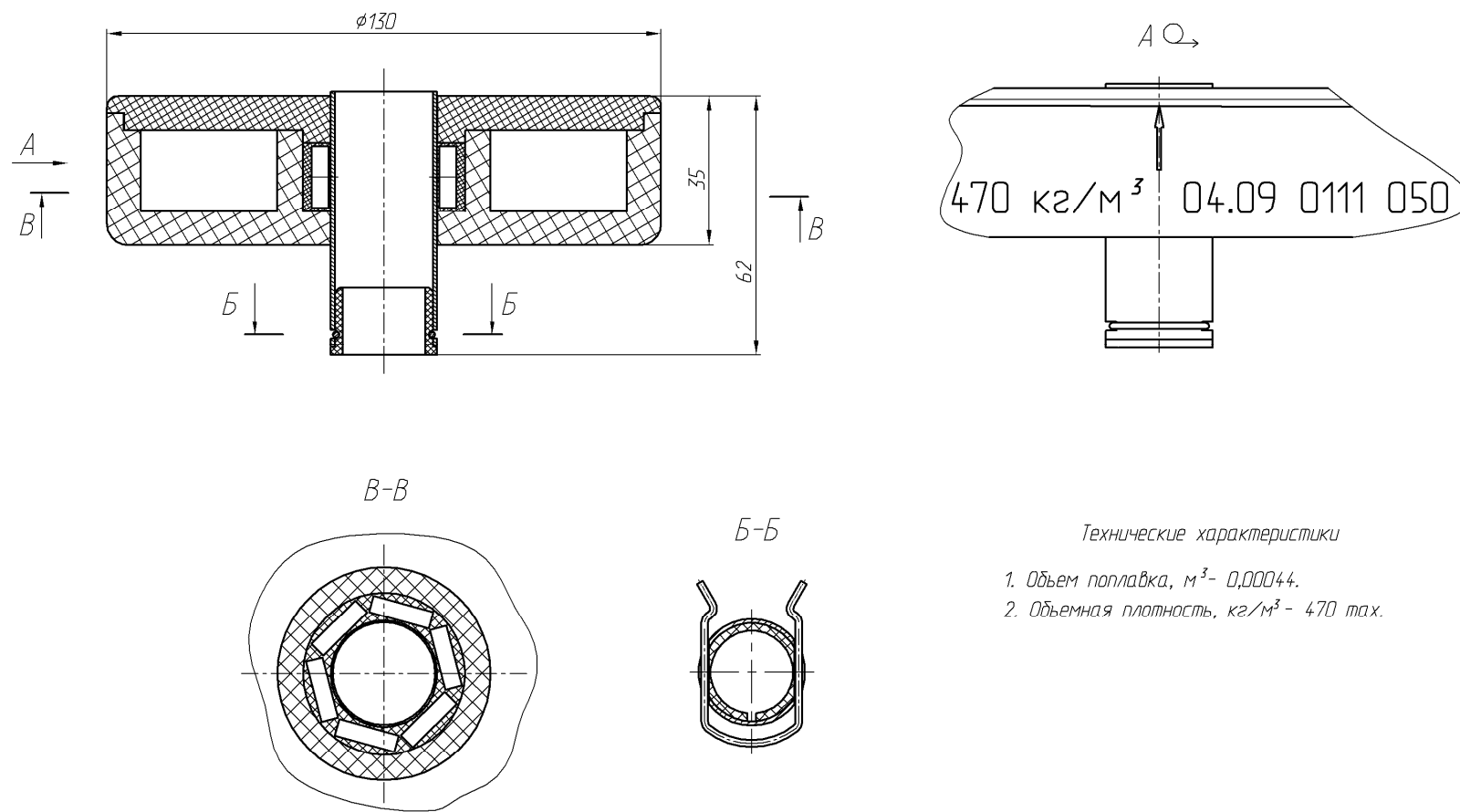
Продолжение приложения А



- Технические характеристики*
- | | |
|--|----------|
| 1. Объем поплавка, м ³ | 0,00178. |
| 2. Объемная плотность, кг/м ³ | 450 max. |

Рисунок А.7 - Габаритные размеры поплавка УНКР.305446.042

Продолжение приложения А



Технические характеристики

1. Объем поплавка, м³ - 0,00044.
2. Объемная плотность, кг/м³ - 470 max.

Рисунок А.8 - Габаритные размеры поплавка УНКР.305446.050

Рис. 1

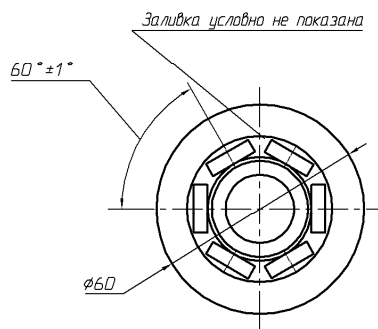
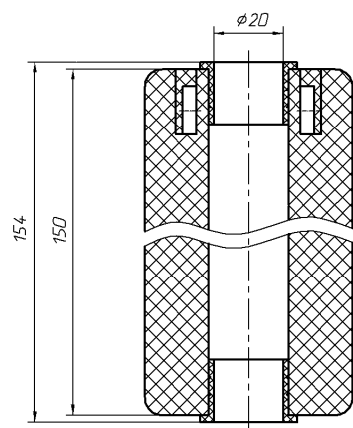
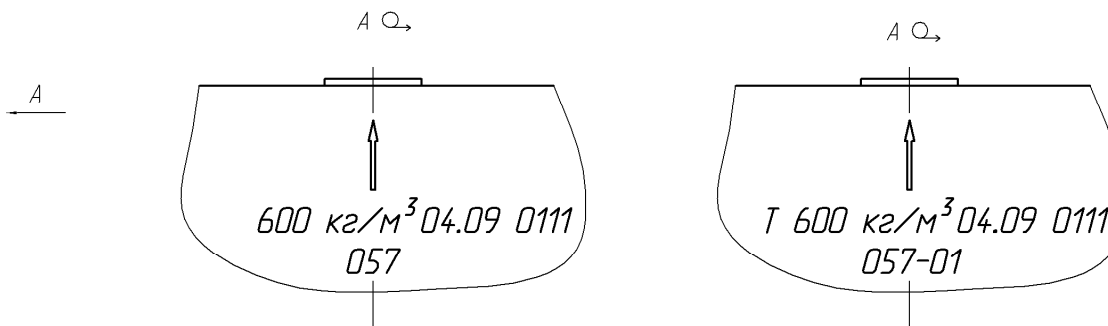


Рис. 2
Остальное см. рис. 1



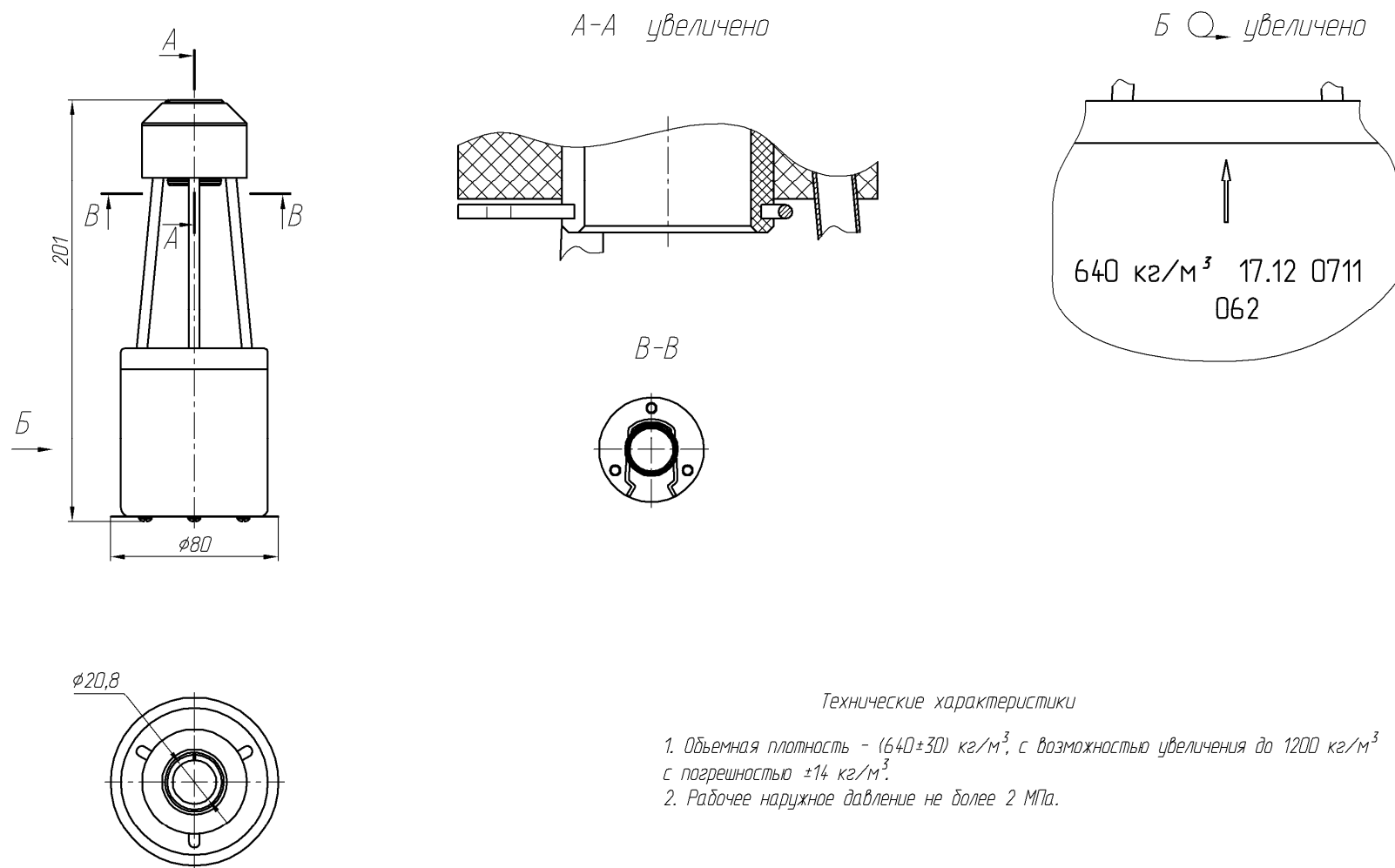
Обозначение	Краткое обозначение	Рис.
УНКР.305446.057	057	1
-01	057-01	2

Технические характеристики

1. Объем поплавка, м³ 0,00036.
2. Объемная плотность, кг/м³ 600±40.
3. Рабочее наружное давление не более 16 МПа.

Рисунок А.9 - Габаритные размеры поплавка УНКР.305446.057

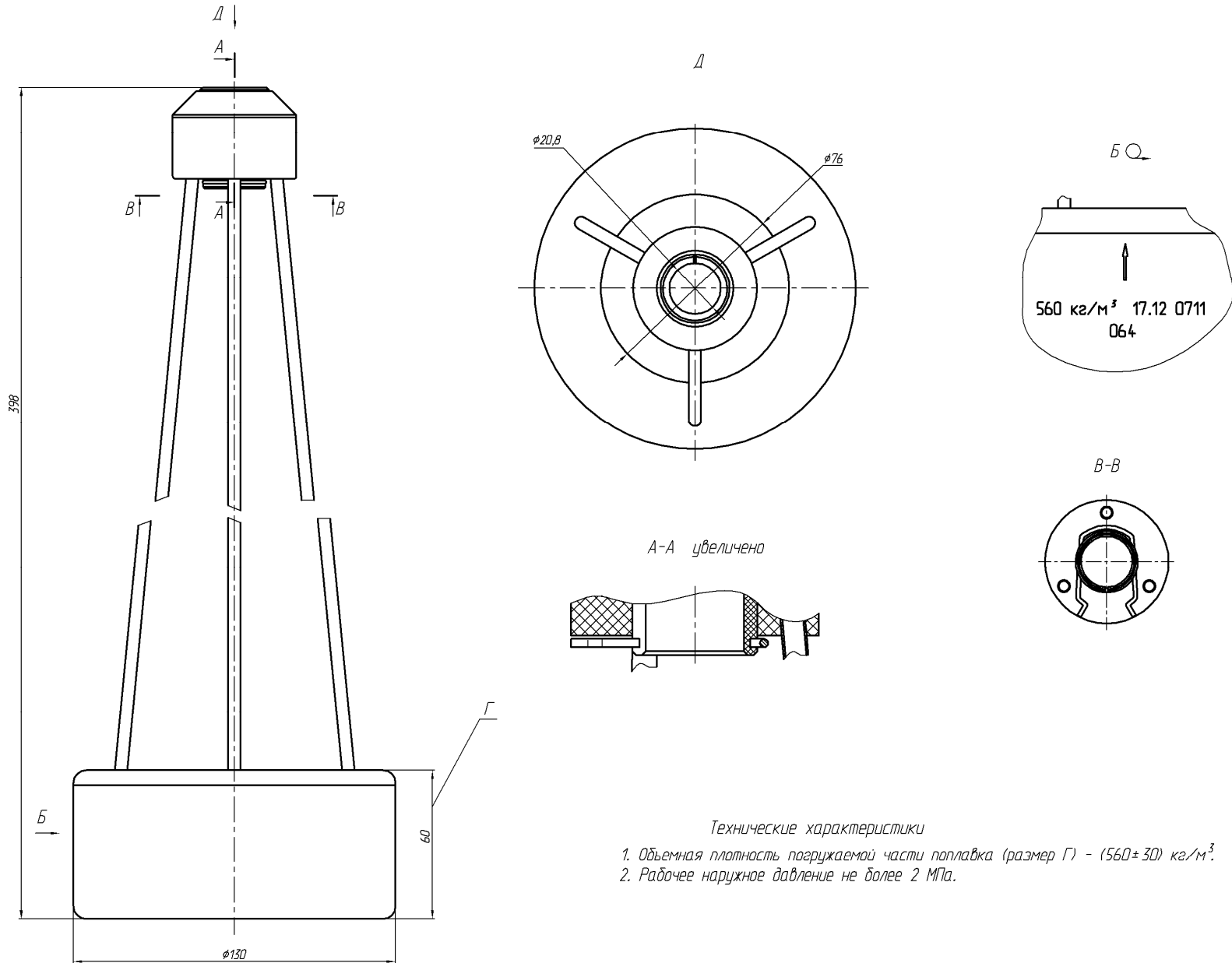
Продолжение приложения А



Технические характеристики

1. Объемная плотность - (640 ± 30) кг/м³, с возможностью увеличения до 1200 кг/м³ с погрешностью ± 14 кг/м³.
2. Рабочее наружное давление не более 2 МПа.

Рисунок А.10 - Габаритные размеры поплавок УНКР.305446.062



Технические характеристики

1. Объемная плотность погружаемой части поплавка (размер Г) - (560 ± 30) кг/м³.
2. Рабочее наружное давление не более 2 МПа.

Рисунок А.11 - Габаритные размеры поплавка УНКР.305446.064

Рис. 1

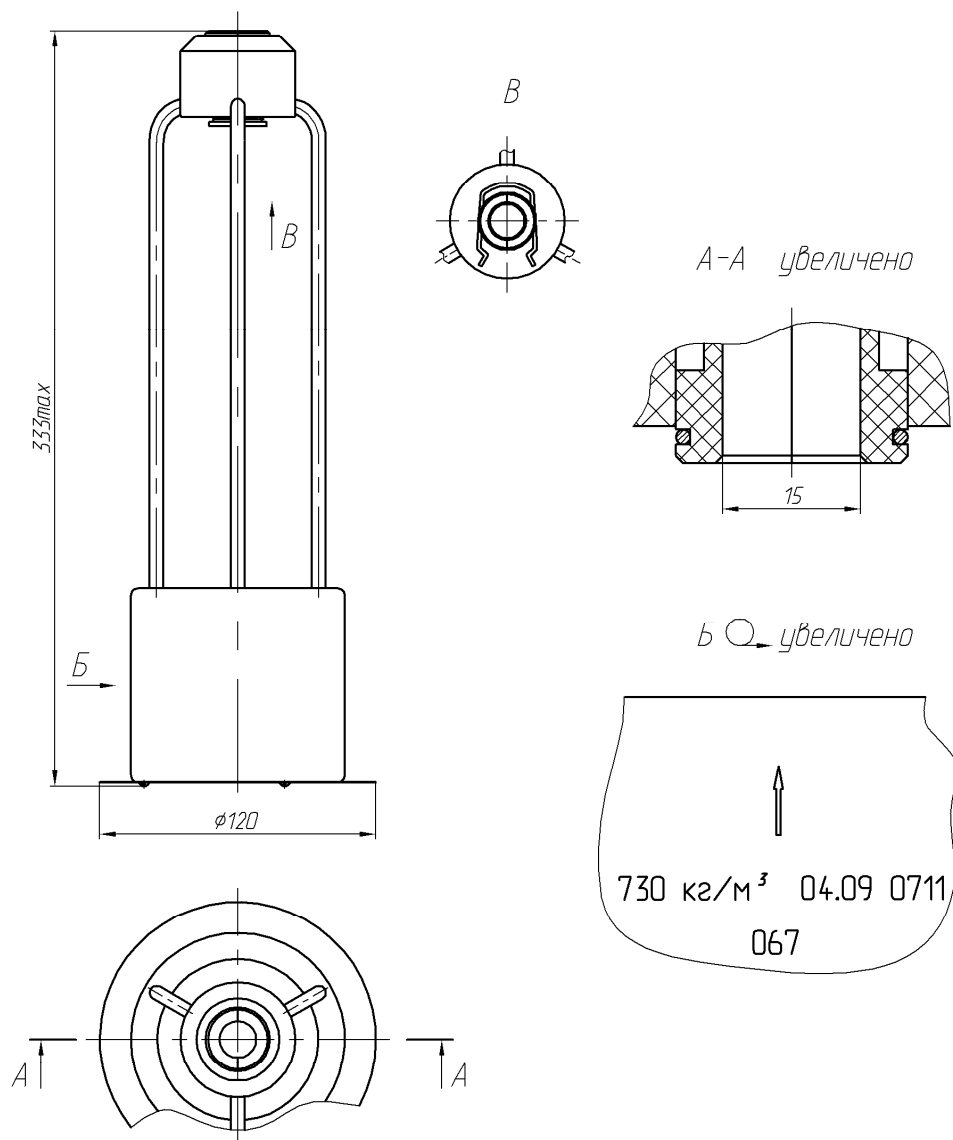
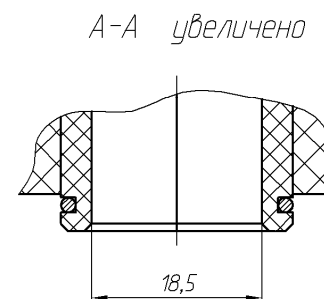


Рис. 2
Остальное см. рис. 1



Обозначение	Краткое обозначение	Рис.
УНКР.305446.067	067	1
-01	067-01	1
-02	067-02	2
-03	067-03	2

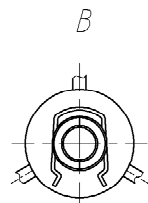
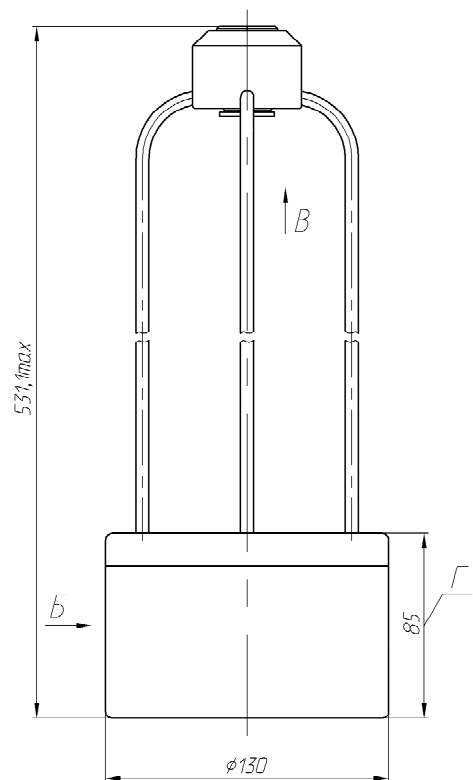
Технические характеристики

1. Объемная плотность поплавок - (715 ± 30) кг/м³, с возможностью увеличения до 1300 кг/м³.
2. Рабочее наружное давление не более 2 МПа.

Рисунок А.12 - Габаритные размеры поплавок УНКР.305446.067

Продолжение приложения А

Рис. 1



A-A увеличено

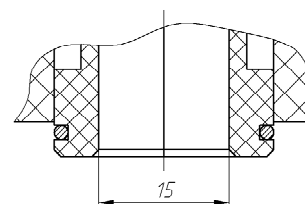
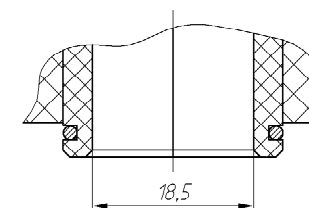
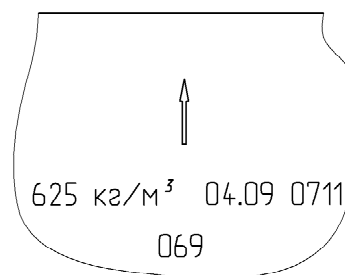


Рис. 2
Остальное см. рис. 1

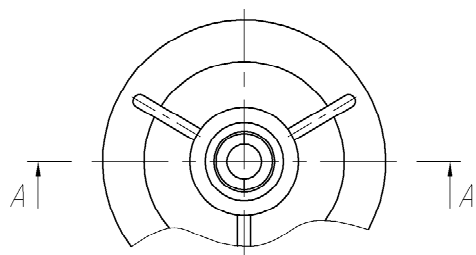
A-A увеличено



B-B увеличено



Обозначение	Краткое обозначение	Рис.
УНКР.305446.069	069	1
-01	069-01	1
-02	069-02	2
-03	069-03	2



Технические характеристики

1. Объемная плотность погружаемой части поплавка (размер Г) - $(625+30)$ кг/м³.
2. Рабочее наружное давление не более 2 МПа.

Рисунок А.13 - Габаритные размеры поплавка УНКР.305446.069

Продолжение приложения А

Рис. 1

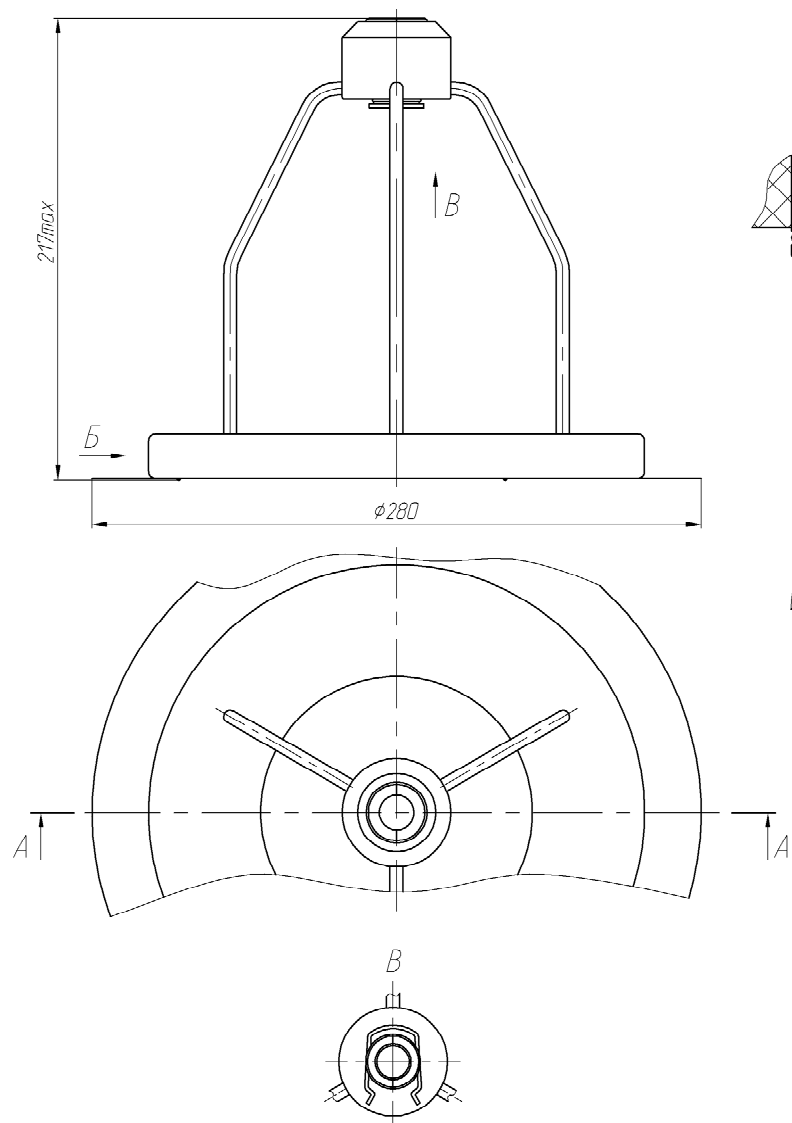
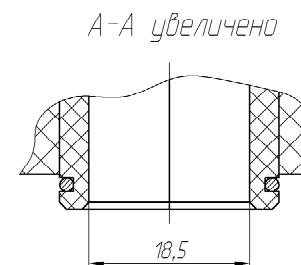
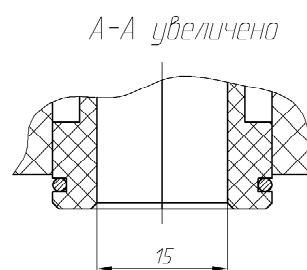


Рис. 2
Остальное см. рис. 1



Б \varnothing увеличено

\uparrow 680 кг/м³ 04.09 0711 071

Обозначение	Краткое обозначение	Рис.
УНКР.305446.071	071	1
-01	071-01	1
-02	071-02	2
-03	071-03	2

Технические характеристики

1. Объемная плотность поплавка - (680 ± 30) кг/м³, с возможностью увеличения до 1400 кг/м³ с погрешностью ± 25 кг/м³.
2. Рабочее наружное давление не более 2 МПа.

Рисунок А.14 - Габаритные размеры поплавка УНКР.305446.071

Продолжение приложения А

Рис. 1

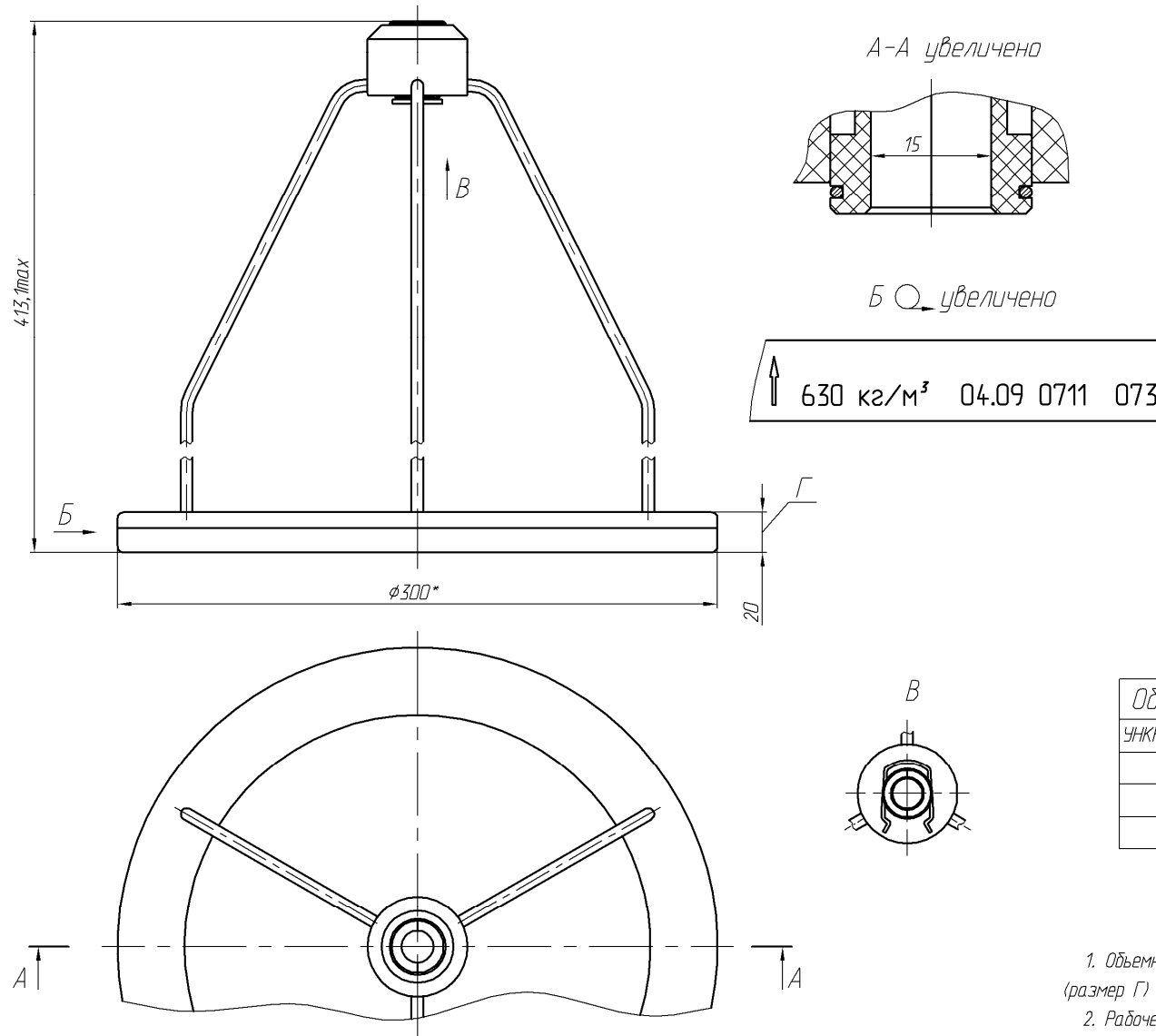
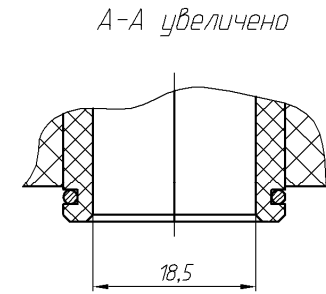


Рис. 2
Остальное см. рис. 1



Обозначение	Краткое обозначение	Рис.
УНКР.305446.073	073	1
-01	073-01	1
-02	073-02	2
-03	073-03	2

Технические характеристики

1. Объемная плотность погружаемой части поплавка (размер Г) - (630 ± 30) кг/м³.
2. Рабочее наружное давление не более 2 МПа.

Рисунок А.15 - Габаритные размеры поплавка УНКР.305446.073

Рис. 1

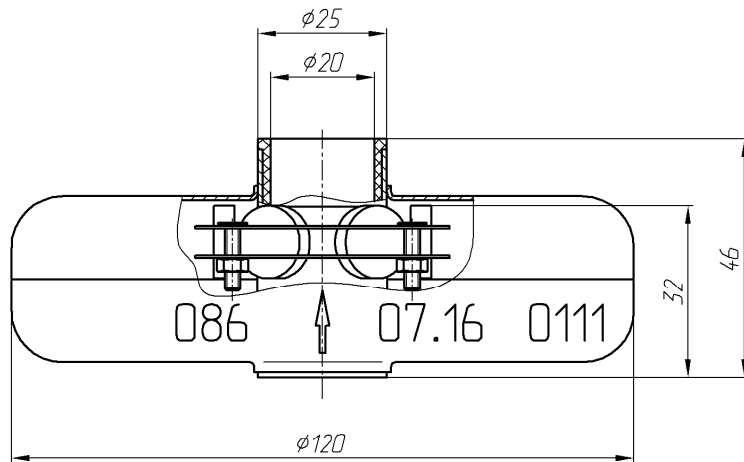


Рис. 2
Остальное см. рис. 1

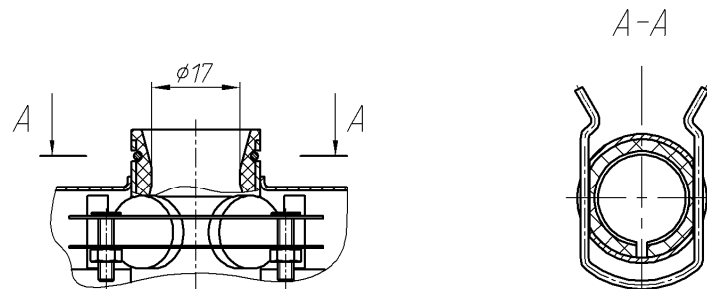
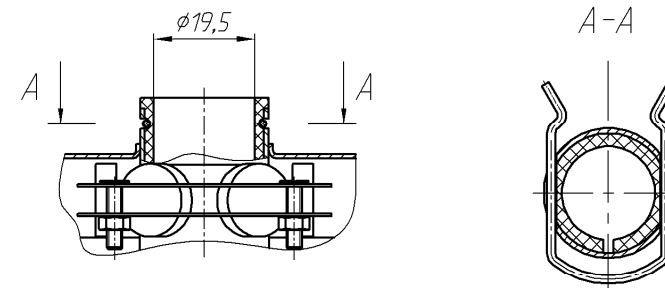


Рис. 3

Остальное см. рис. 1, 2



Обозначение	Краткое обозначение	Рис.
УНКР.305446.086	086	1
-01	086-01	2
-02	086-02	1
-03	086-03	2
-04	086-04	3
-05	086-05	3

Технические характеристики

1. Объем поплавка - 0,0003536 м³.
2. Объемная плотность - (460±40) кг/м³.
3. Рабочее наружное давление не более 0,2 МПа.

Рисунок А.16 - Габаритные размеры поплавка УНКР.305446.086

Продолжение приложения А

Рис. 1

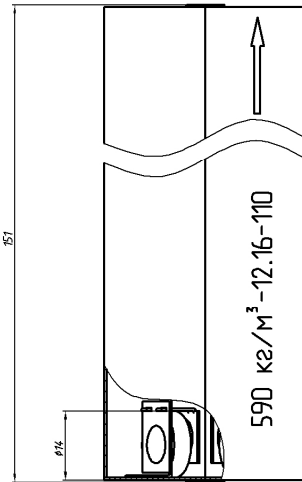
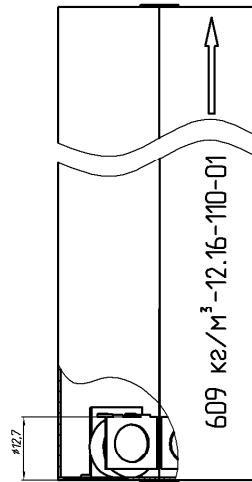


Рис. 2
Остальные см. рис. 1



Обозначение	Краткое обозначение	Рис.	Технические характеристики	Масса (без подержки), г
УНКР.305446.110	110	1	1. Объем поплавка 0,000105 м ³ . 2. Объемная плотность - (590±50) кг/м ³ . 3. Рабочее наружное давление не более 2 МПа.	62
УНКР.305446.110-01	110-01	2	1. Объем поплавка 0,000105 м ³ . 2. Объемная плотность - (609±50) кг/м ³ . 3. Рабочее наружное давление не более 2 МПа.	64
УНКР.305446.110-02	110-02	3	1. Объем поплавка от 0,000107 м ³ до 0,000111 м ³ . 2. Объемная плотность - (667±50) кг/м ³ , с возможностью увеличения до (1090±10) кг/м ³ , при этом минимальное значение плотности соответствует исполнению без дробы поз. 7, а максимальное с дробью поз. 7 массой 0,05 кг. 3. Рабочее наружное давление не более 2 МПа.	70
УНКР.305446.110-03	110-03	4	1. Объем поплавка от 0,000107 м ³ до 0,000111 м ³ . 2. Объемная плотность - (672±50) кг/м ³ , с возможностью увеличения до (1131±10) кг/м ³ , при этом минимальное значение плотности соответствует исполнению без дробы поз. 7, а максимальное с дробью поз. 7 массой 0,05 кг. 3. Рабочее наружное давление не более 2 МПа.	72

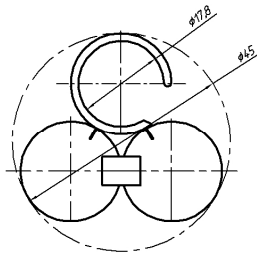


Рис. 3

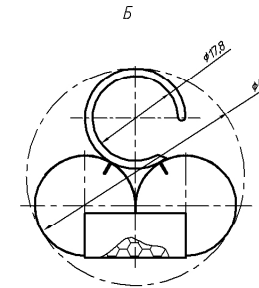
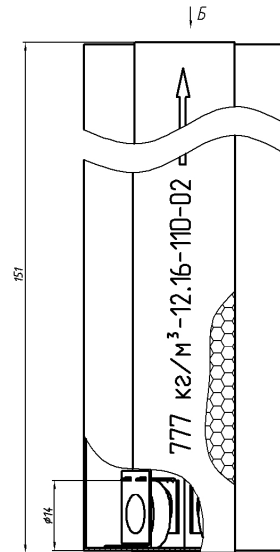


Рис. 4
Остальные см. рис. 3

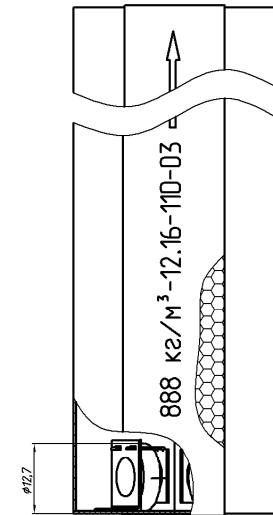
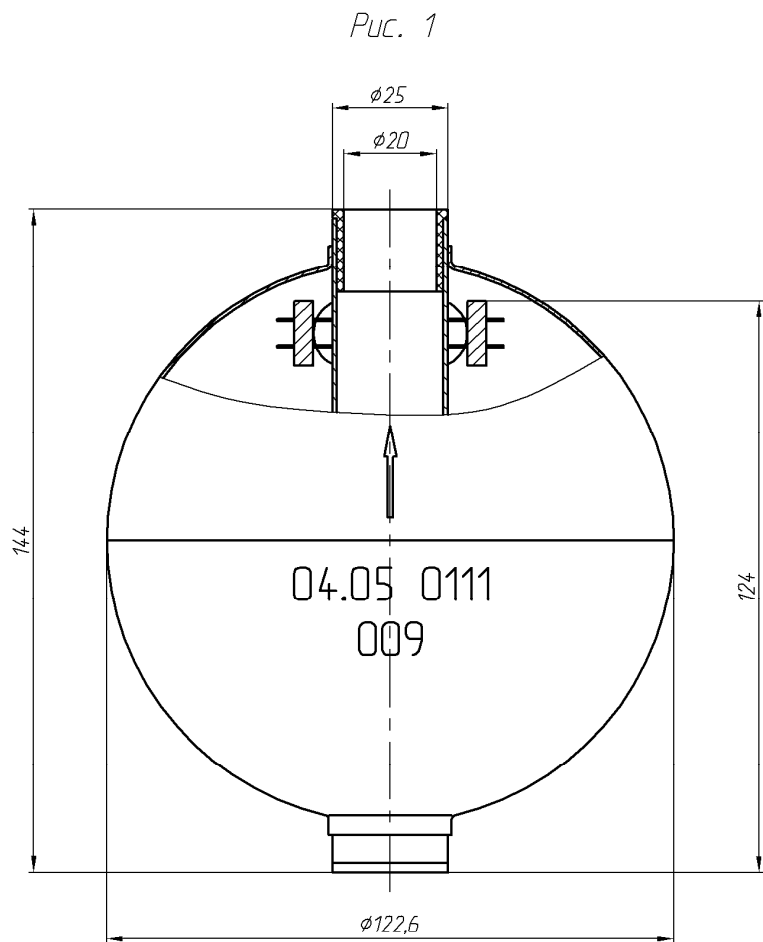
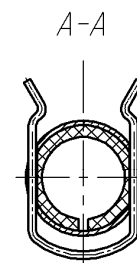
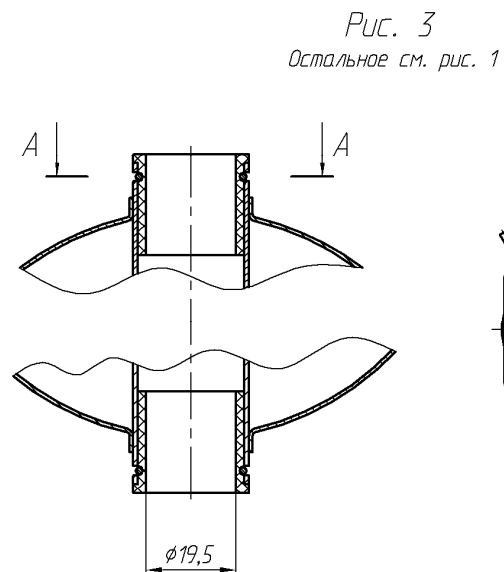
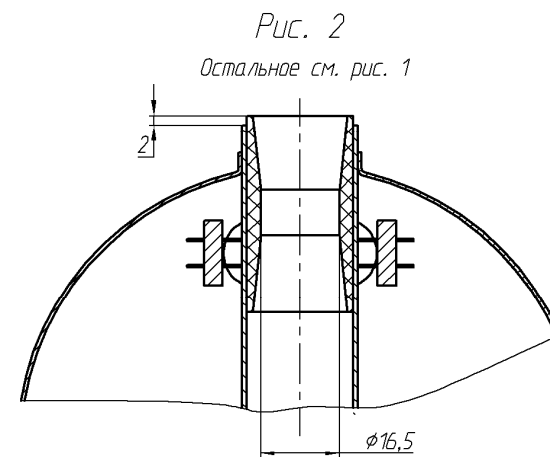


Рисунок А.17 – Габаритные размеры поплавка УНКР.305446.110



Обозначение	Краткое обозначение	Рис.
УНКР.305446.009	009	1
-01	009-01	2
-02	009-02	1
-03	009-03	2
-04	009-04	3
-05	009-05	3



Технические характеристики

1. Объем поплавка - 0,00095 м³.
2. Объемная плотность - (440±40) кг/м³.
3. Рабочее наружное давление не более 3 МПа.

Рисунок А.18 - Габаритные размеры поплавка УНКР.305446.009

Продолжение приложения А

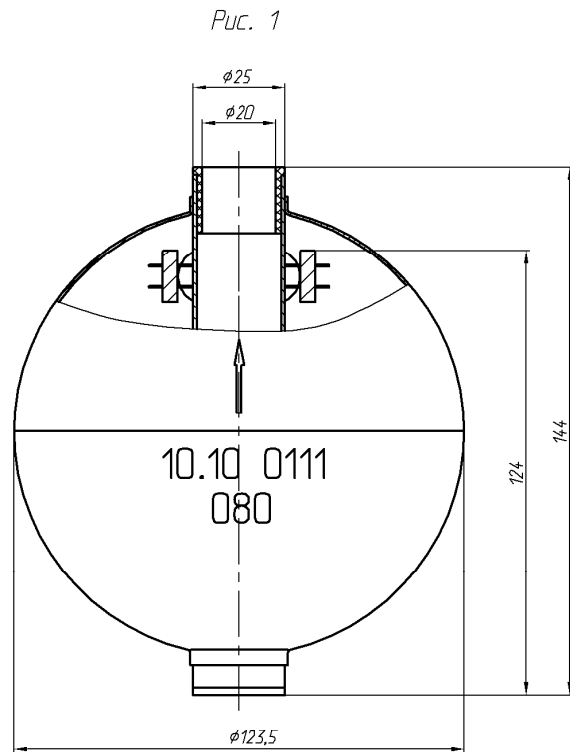


Рис. 2
Остальное см. рис. 1

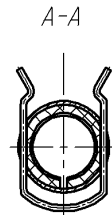
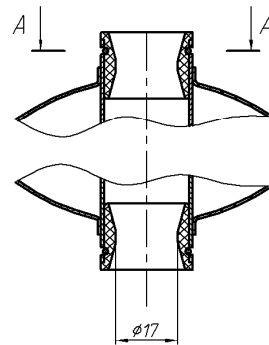
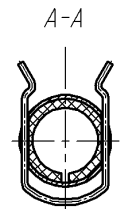
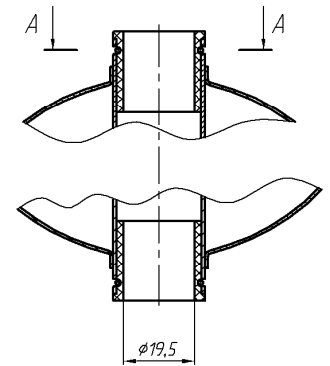


Рис. 3
Остальное см. рис. 1, 2

Обозначение	Краткое обозначение	Рис.
УНКР.305446.080	080	1
-01	080-01	2
-02	080-02	1
-03	080-03	2
-04	080-04	3
-05	080-05	3



Технические характеристики

1. Объем поплавка - 0,00091 м³.
2. Объемная плотность - (289±40) кг/м³.
3. Рабочее наружное давление не более 2 МПа.

Рисунок А.19 - Габаритные размеры поплавка УНКР.305446.080

Продолжение приложения А

Рис. 1

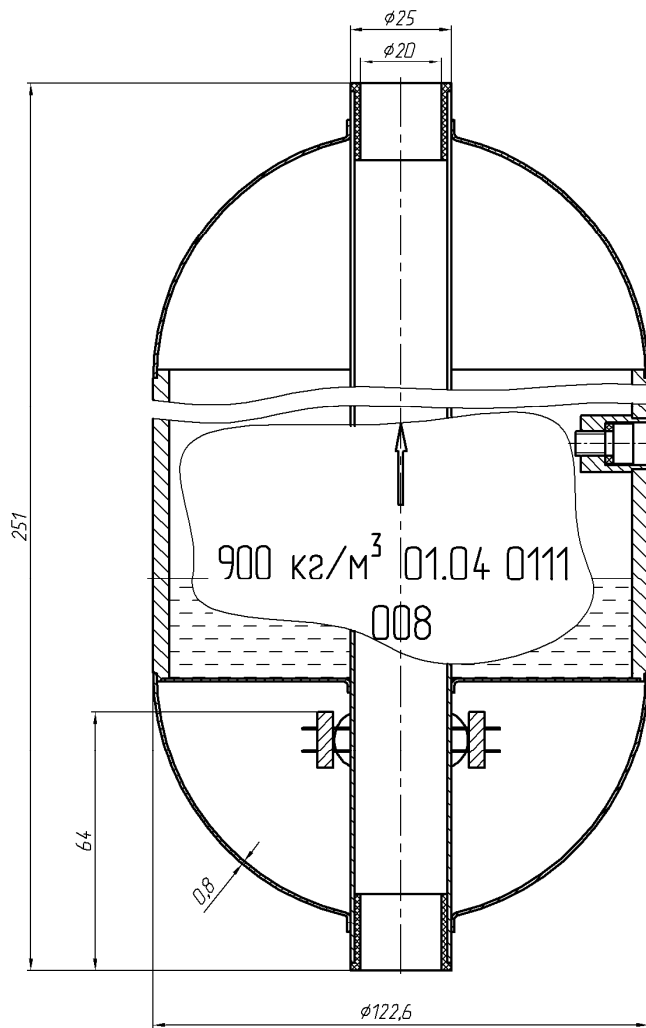


Рис. 2

Остальное см. рис. 1

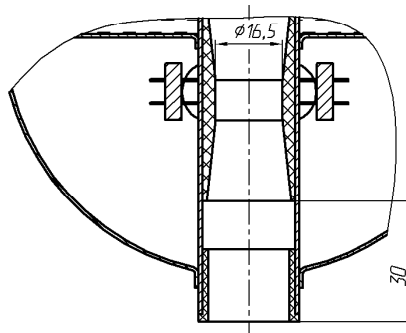
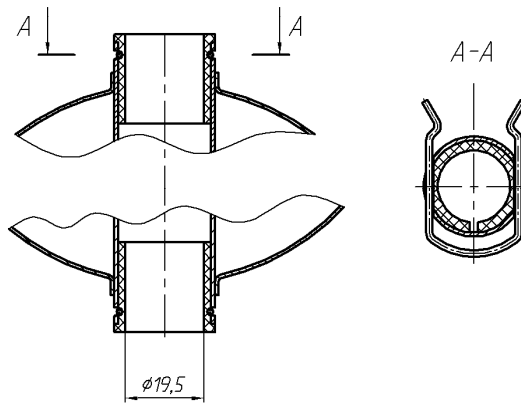


Рис. 3

Остальное см. рис. 1



Обозначение	Краткое обозначение	Рис.
УНКР.305446.008	008	1
-01	008-01	2
-02	008-02	1
-03	008-03	2
-04	008-04	3
-05	008-05	3

Технические характеристики

1. Объем поплавка 0,0021 м³.
2. Объемная плотность поплавка - 866 кг/м³, с возможностью увеличения до 1056 кг/м³ с погрешностью ±5 кг/м³, при этом минимальное значение плотности соответствует исполнению без балласта, а максимальное - с балластом массой 400 г.
3. Рабочее наружное давление не более 3 МПа.

Рисунок А.20 - Габаритные размеры поплавка УНКР.305446.008

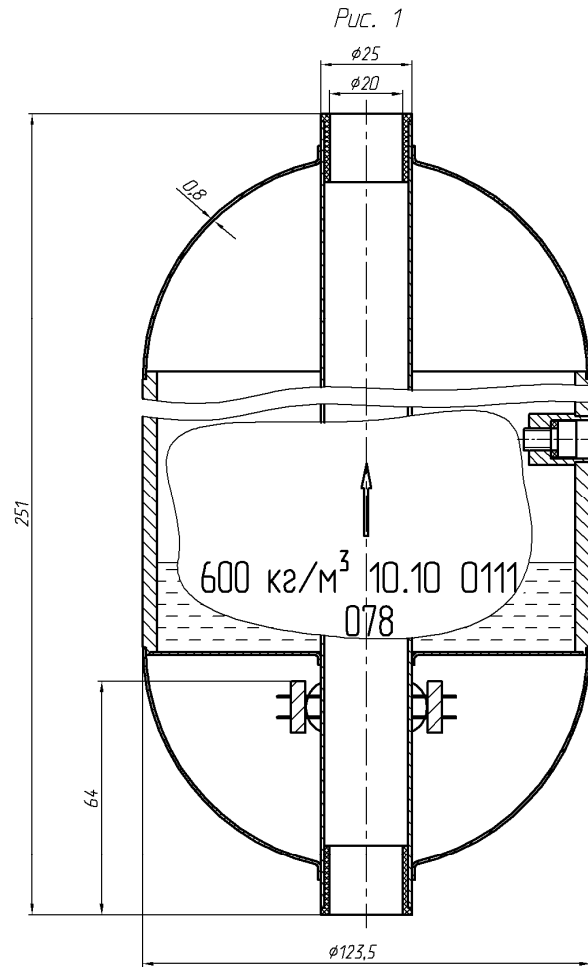
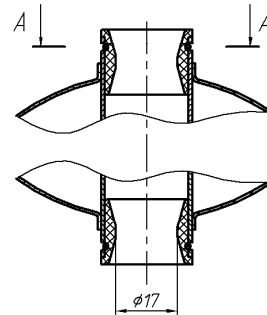


Рис. 2
Остальное см. рис. 1



A-A

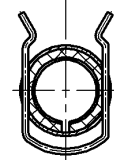
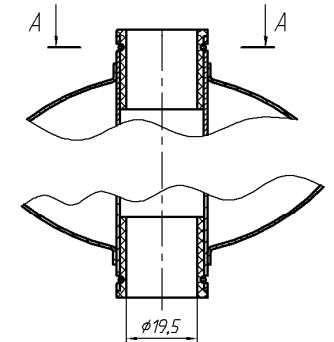
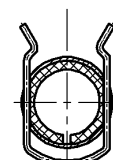


Рис. 3
Остальное см. рис. 1, 2



A-A



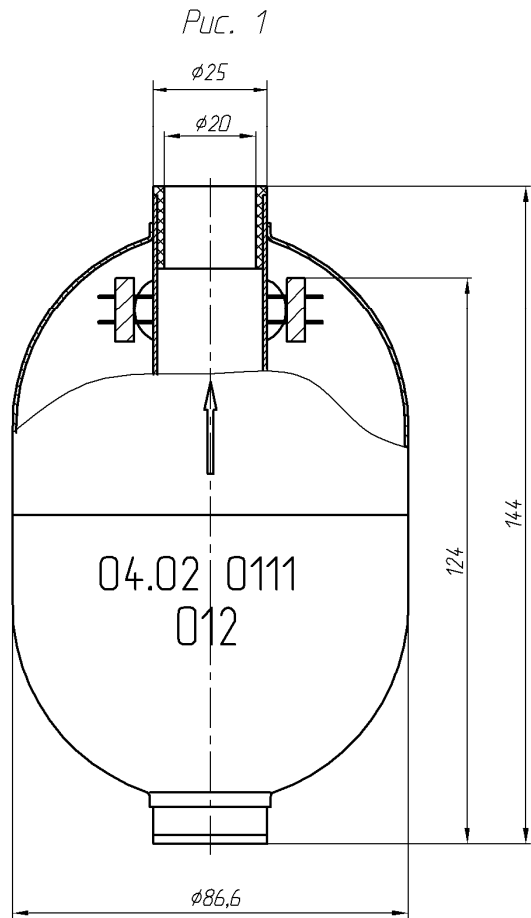
Обозначение	Краткое обозначение	Рис.
УНКР.305446.078	078	1
-01	078-01	2
-02	078-02	1
-03	078-03	2
-04	078-04	3
-05	078-05	3

Технические характеристики

1. Объем поплавка 0,0021 м³.
2. Объемная плотность поплавка - 455 кг/м³, с возможностью увеличения до 1065 кг/м³ с погрешностью ±5 кг/м³, при этом минимальное значение плотности соответствует исполнению без балласта, а максимальное - с балластом массой 1300 г.
3. Рабочее наружное давление не более 2 МПа.

Рисунок А.21 - Габаритные размеры поплавка УНКР.305446.078

Продолжение приложения А



Обозначение	Краткое обозначение	Рис.
УНКР.305446.012	012	1
-01	012-01	2
-02	012-02	1
-03	012-03	2
-04	012-04	3
-05	012-05	3

Рис. 2
остальное см. рис. 1

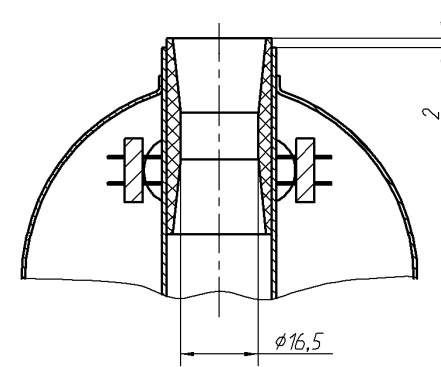
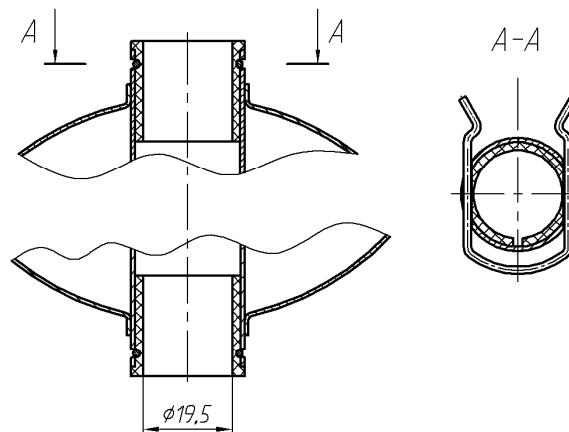


Рис. 3
Остальное см. рис. 1



Технические характеристики

1. Объем поплавка 0,00052 м³.
2. Объемная плотность - (583±50) кг/м³.
3. Рабочее наружное давление не более 3 МПа.

Рисунок А.22 - Габаритные размеры поплавка УНКР.305446.012

Продолжение приложения А

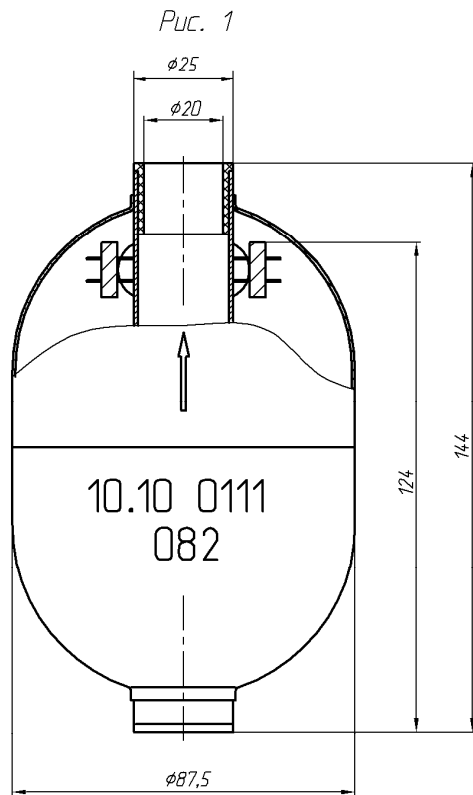
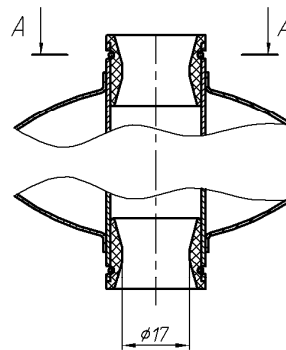


Рис. 2
Остальное см. рис. 1



A-A

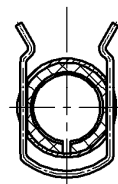
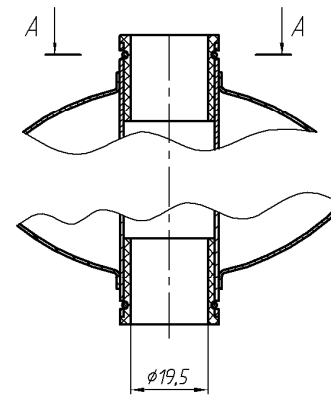
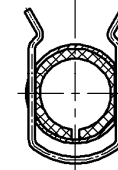


Рис. 3
Остальное см. рис. 1, 2



A-A



Обозначение	Краткое обозначение	Рис.
УНКР.305446.082	082	1
-01	082-01	2
-02	082-02	1
-03	082-03	2
-04	082-04	3
-05	082-05	3

Технические характеристики

1. Объем поплавка 0,00052 м³.
2. Объемная плотность - (369±50) кг/м³.
3. Рабочее наружное давление не более 2 МПа.

Рисунок А.23 - Габаритные размеры поплавка УНКР.305446.082

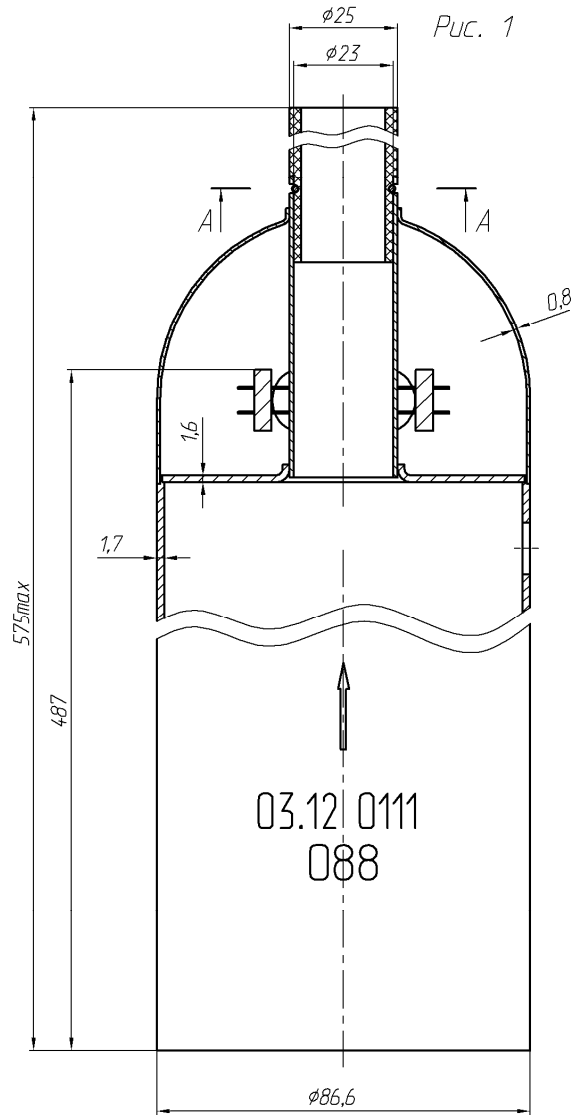


Рис. 1

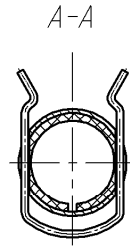
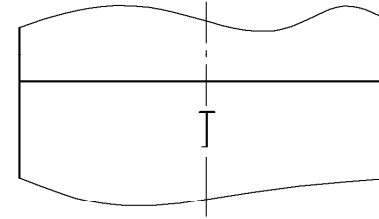


Рис. 2
Остальное см. рис. 1



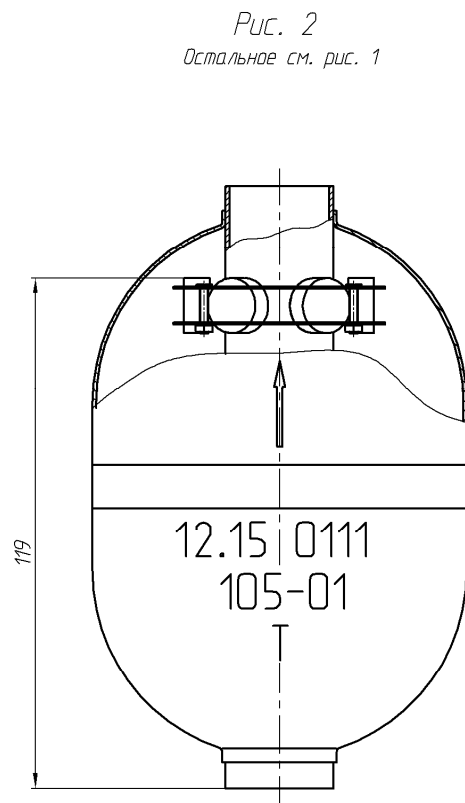
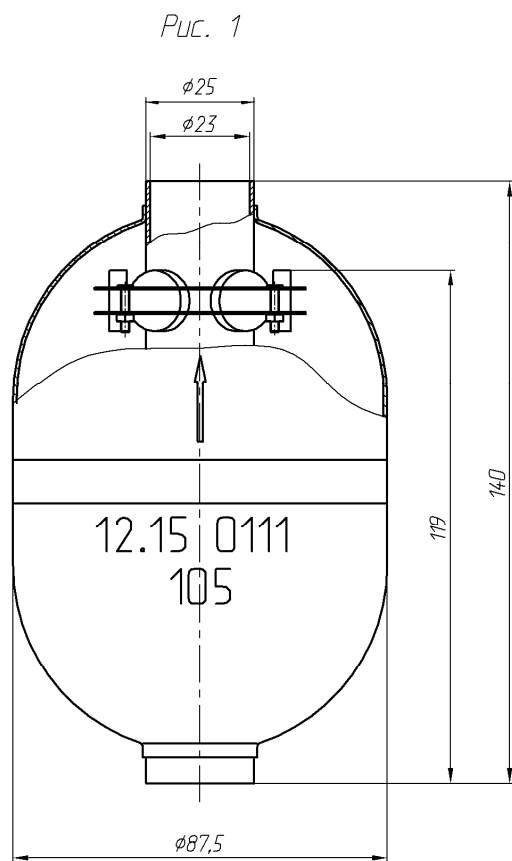
Обозначение	Краткое обозначение	Рис.
УНКР.305446.088	088	1
-01	088-01	2

Технические характеристики

1. Объемная плотность поплавок не менее 4000 кг/м^3 .
2. Рабочее наружное давление не более 3 МПа.

Рисунок А.24 - Габаритные размеры поплавок УНКР.305446.088

Продолжение приложения А



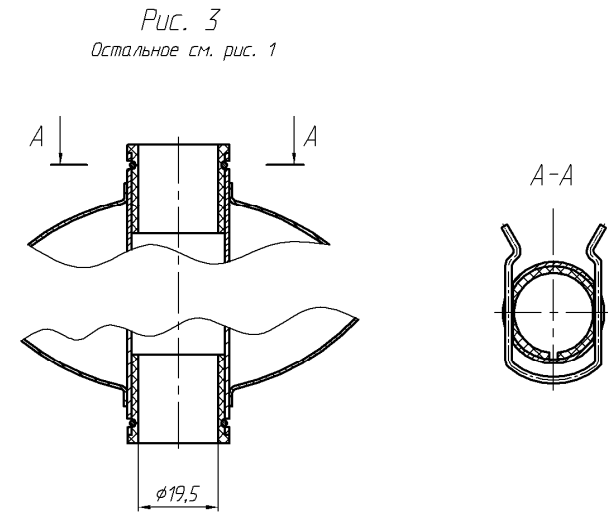
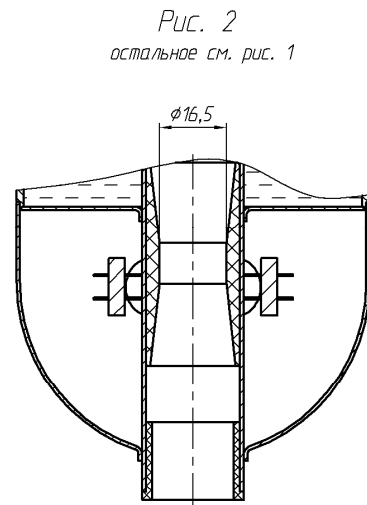
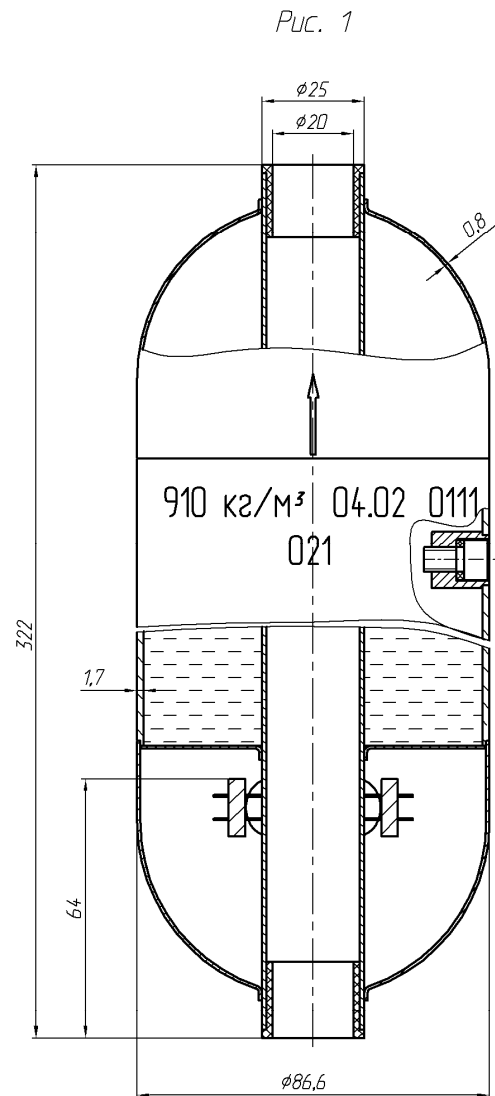
Обозначение	Краткое обозначение	Рис.
УНКР.305446.105	105	1
-01	105-01	2

Технические характеристики

1. Объем поплавка $0,00052937 \text{ м}^3$.
2. Объемная плотность - $(400 \pm 20) \text{ кг/м}^3$.
3. Рабочее наружное давление не более $4,0 \text{ МПа}$.

Рисунок А.25 - Габаритные размеры поплавка УНКР.305446.105

Продолжение приложения А

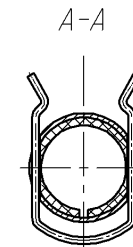
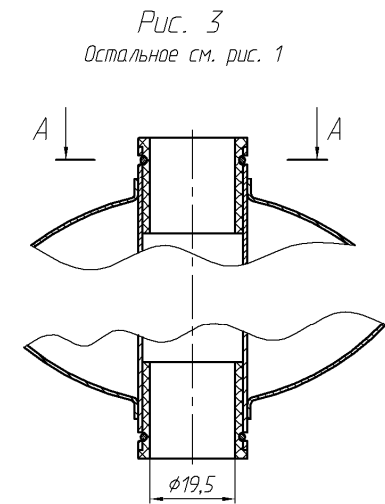
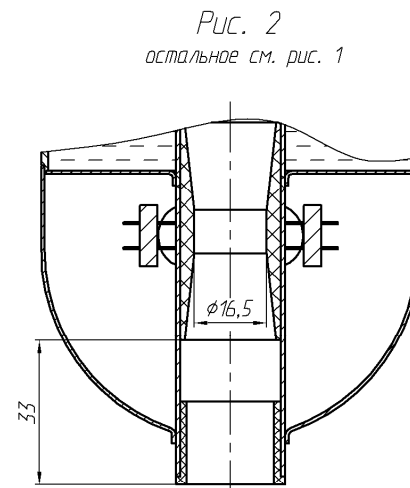
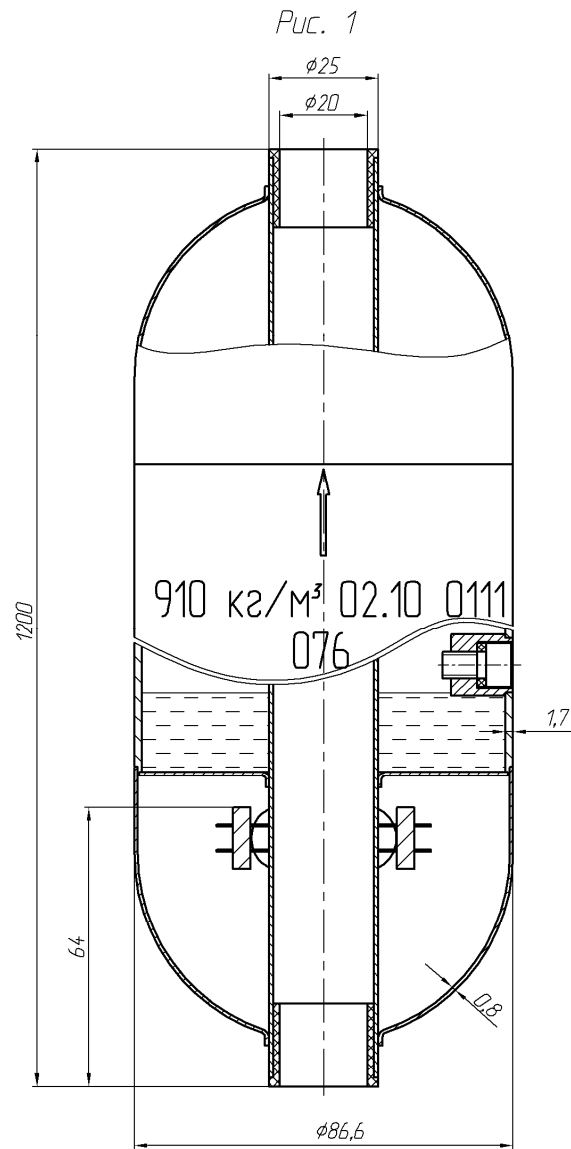


Обозначение	Краткое обозначение	Рис.
УНКР.305446.021	021	1
-01	021-01	2
-02	021-02	1
-03	021-03	2
-04	021-04	3
-05	021-05	3

Технические характеристики

1. Объем поплавка 0,0014 м³.
2. Объемная плотность поплавка - 844 кг/м³, с возможностью увеличения до 1064 кг/м³ с погрешностью ±7 кг/м³, при этом минимальное значение плотности соответствует исполнению без балласта, а максимальное - с балластом массой 300 г.
3. Рабочее наружное давление не более 3 МПа.

Рисунок А.26 - Габаритные размеры поплавка УНКР.305446.021



Обозначение	Краткое обозначение	Рис.
УНКР.305446.076	076	1
-01	076-01	2
-02	076-02	1
-03	076-03	2
-04	076-04	3
-05	076-05	3

Технические характеристики

1. Объем поплавка 0,0063 м³.
2. Объемная плотность - от 720 до 1070 кг/м³, при этом минимальное значение плотности соответствует исполнению без балласта, а максимальное - с балластом массой 3000 г.
3. Рабочее наружное давление не более 3 МПа.

Рисунок А.27 - Габаритные размеры поплавка УНКР.305446.076

Продолжение приложения А

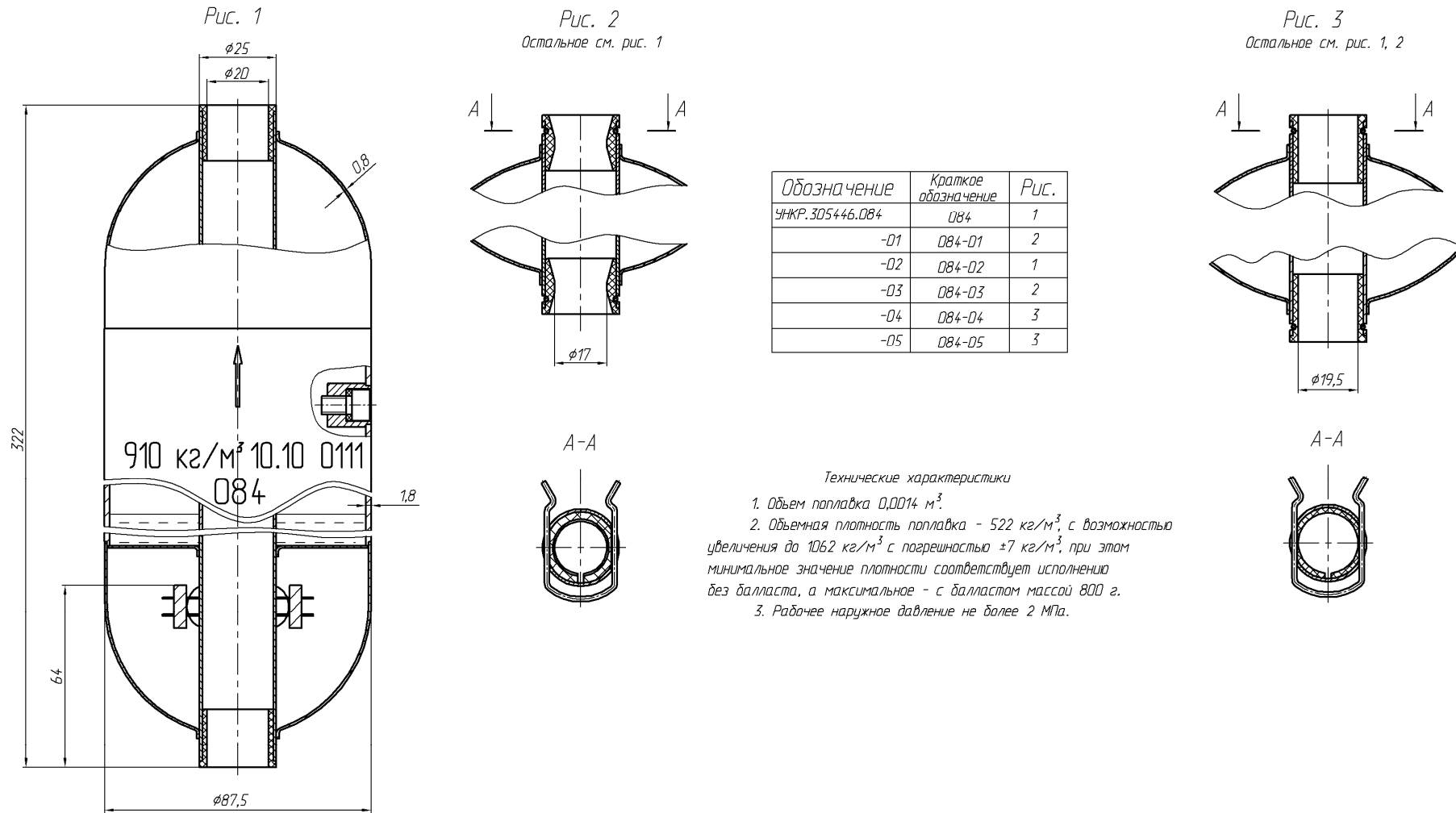
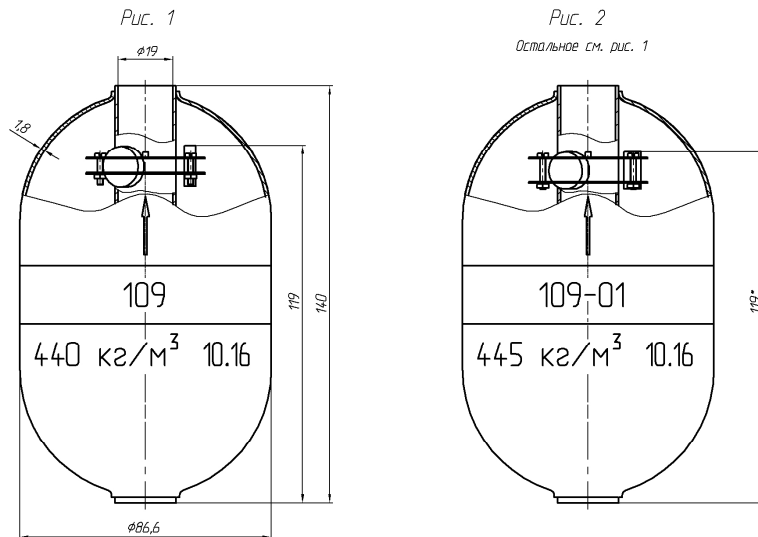


Рисунок А.28 - Габаритные размеры поплавка УНКР.305446.084

Продолжение приложения А



Обозначение	Краткое обозначение	Рис.	Технические характеристики	Масса (без подвезки), г	Пункт ТТ
УНКР.305446.109	109	1	1. Объем поплавка 0,0006 м ³ . 2. Объемная плотность - (440±50) кг/м ³ . 3. Рабочее наружное давление не более 9 МПа.	256,8	-
УНКР.305446.109-01	109-01	2	1. Объем поплавка 0,0006 м ³ . 2. Объемная плотность - (442±50) кг/м ³ . 3. Рабочее наружное давление не более 9 МПа.	257,8	-
УНКР.305446.109-02	109-02	3	1. Объем поплавка 0,00059 м ³ . 2. Объемная плотность - (465±50) кг/м ³ , с возможностью увеличения до (442±10) кг/м ³ , при этом минимальное значение плотности соответствует исполнению без дробы поз. 25, а максимальное с дробью поз. 25 массой 2341 г. 3. Рабочее наружное давление не более 9 МПа.	266,0	3
УНКР.305446.109-03	109-03	4	1. Объем поплавка 0,00059 м ³ . 2. Объемная плотность - (467±50) кг/м ³ , с возможностью увеличения до (442±10) кг/м ³ , при этом минимальное значение плотности соответствует исполнению без дробы поз. 25, а максимальное с дробью поз. 25 массой 2341 г. 3. Рабочее наружное давление не более 9 МПа.	267,0	3

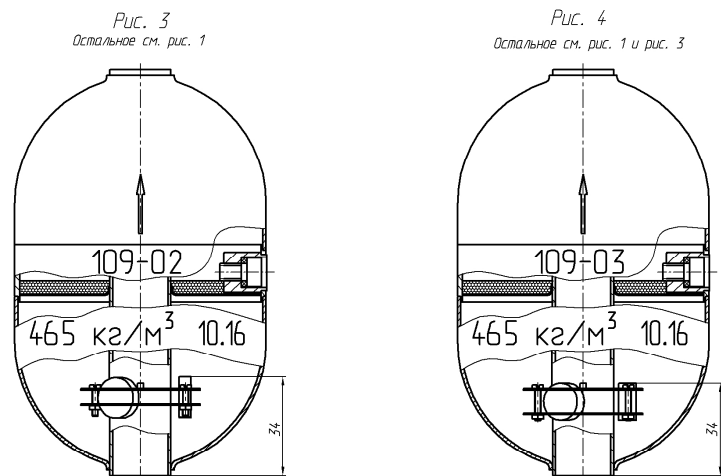
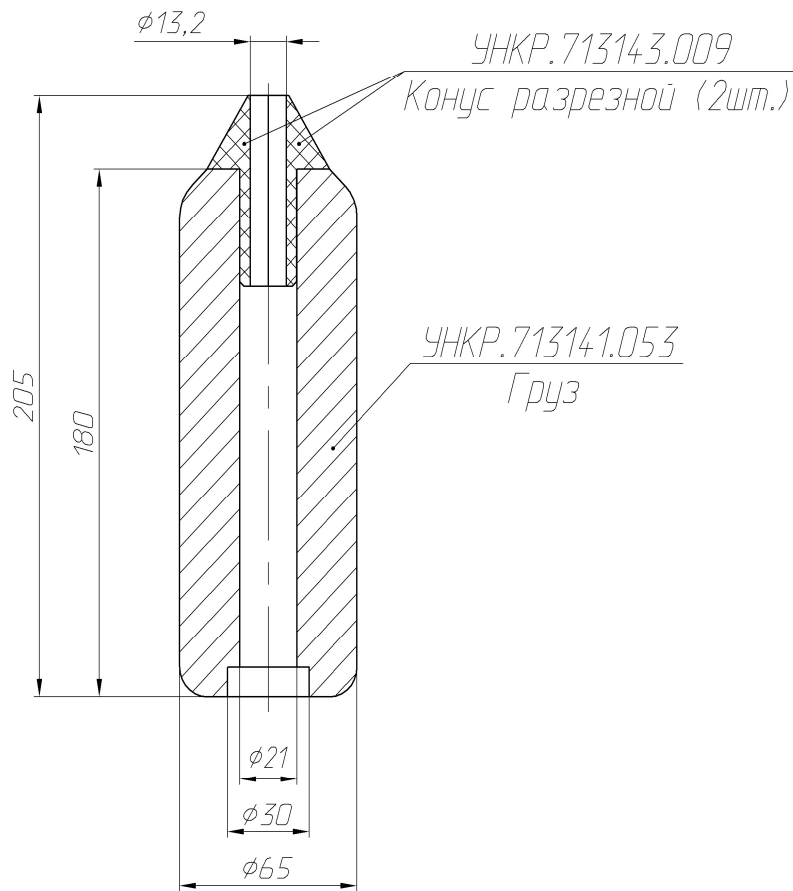


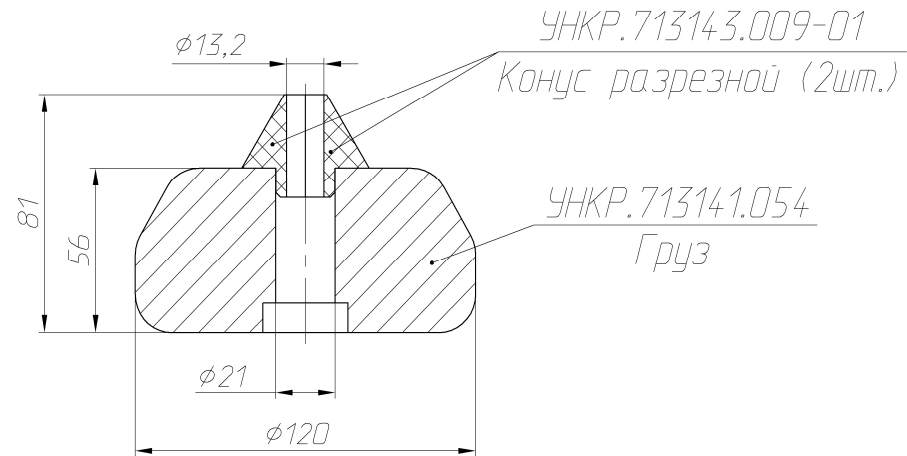
Рисунок А.29 - Габаритные размеры поплавка УНКР.305446.109

Приложение Б
(обязательное)
Габаритные размеры грузов



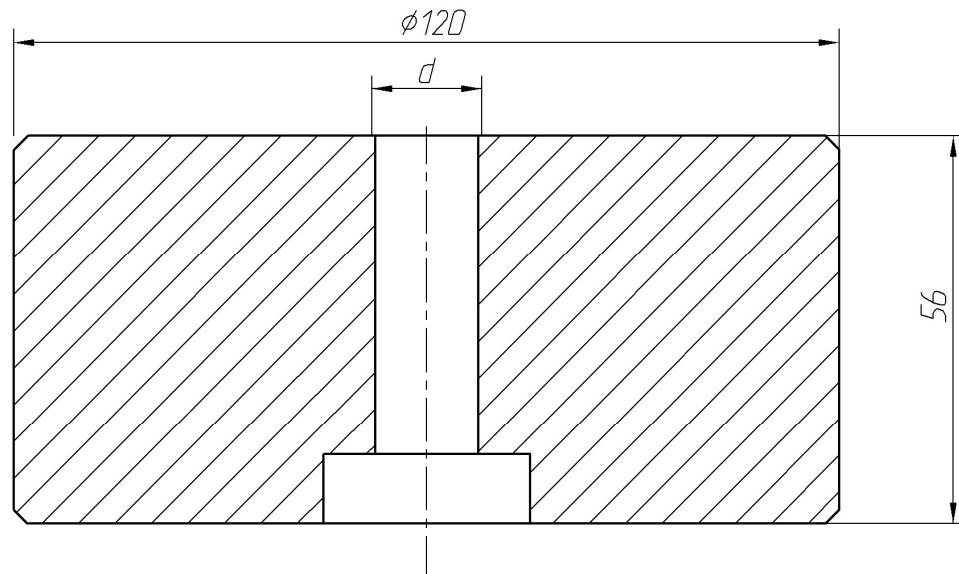
Примечание - возможна поставка без конусов разрезных УНКР.713143.009.

Рисунок Б.1 - Габаритные размеры груза УНКР.304335.005



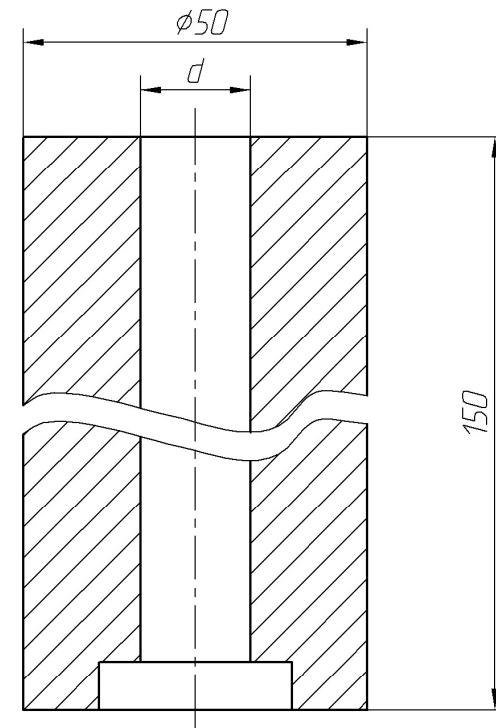
Примечание - возможна поставка без конусов разрезных УНКР.713143.009-01.

Рисунок Б.2 - Габаритные размеры груза УНКР.304335.006



Обозначение	d , мм	Масса, кг
УНКР.713141.012	$\phi 17$	5,00
-01	$\phi 21$	4,95
-02	$\phi 17$	5,00
-03	$\phi 21$	4,95

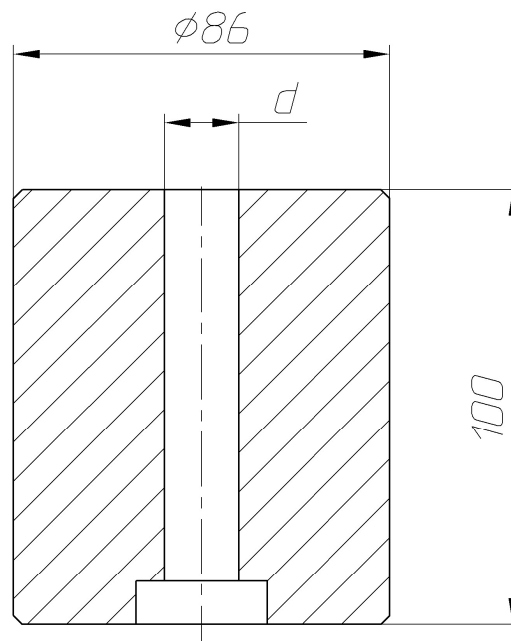
Рисунок Б.3 - Габаритные размеры груза УНКР.713141.012



Обозначение	d , мм	Масса, кг
УНКР.713141.015	$\phi 16$	2,00
-01	$\phi 21$	1,87

Рисунок Б.4 - Габаритные размеры груза УНКР. 713141.015

Продолжение приложения Б



Обозначение	d , мм	Масса, кг
УНКР.713141.032	$\phi 21$	4,2
-01	$\phi 17$	4,3
-02	$\phi 21$	4,2
-03	$\phi 17$	4,3

Рисунок Б.5 - Габаритные размеры груза УНКР. 713141.032

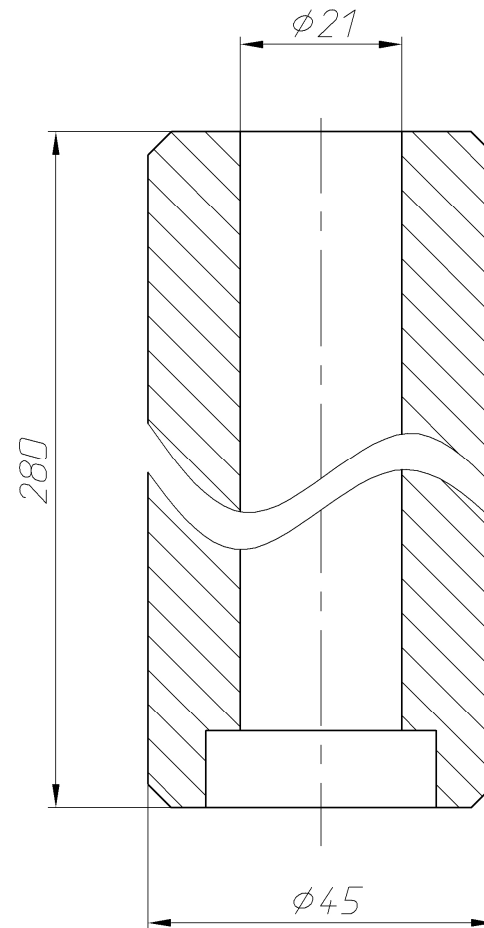


Рисунок Б.6 - Габаритные размеры груза УНКР. 713141.071

ССЫЛОЧНЫЕ НОРМАТИВНЫЕ ДОКУМЕНТЫ

Обозначение документа, на который дана ссылка	Номер раздела, пункта, подпункта, рисунка, приложения, в котором дана ссылка
ГОСТ 535-2005	3.1
ГОСТ 5632-2014	2.3, 3.1
ГОСТ 6823-2000	5.7
ГОСТ 7837-76	5.7
ГОСТ 19807-91	2.3
ТУ 6-05-221-652-82	2.3
ТУ 6-15-1701-92	4.1